

OSNOVE INFORMATIKE 2023.

OSNOVNE ŠKOLE

OSMI RAZRED – državno natjecanje, 19.4.2023.



1.

Koliki je $X_{(16)}$ ako vrijedi jednakost $X_{(16)} = 68_{(10)} + 62_{(8)} * 96_{(16)} - \frac{1010000_{(2)}}{2_{(8)}}$

1D68₍₁₆₎

2. Koji od sljedećih brojeva je najmanji?

A. $40_{(8)}$

B. $31_{(10)}$

C. $00011101_{(2)}$

D. $1E_{(16)}$

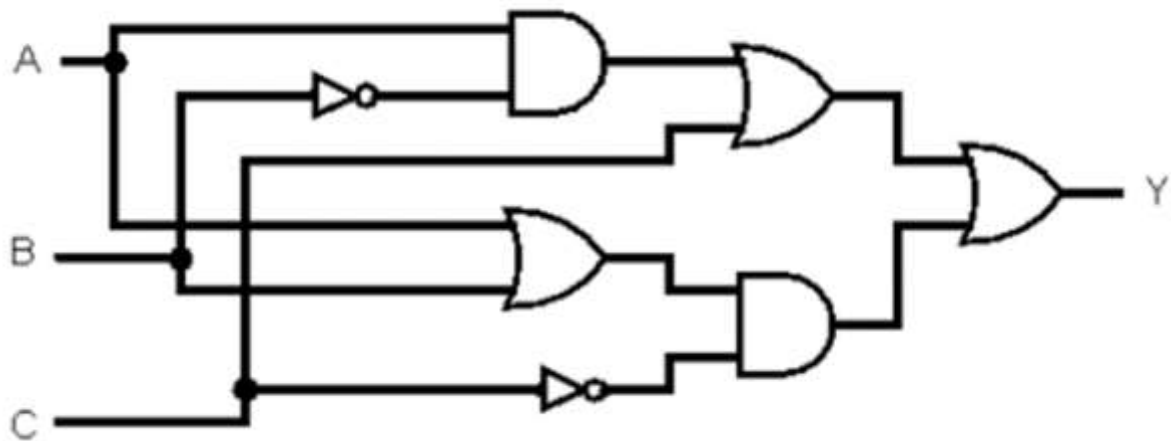
3. Ako kod snimanja filma snimaš odvojeno video i audio zapise - što se uobičajeno radi na početku snimanja da bi se dva zapisa kasnije mogla lakše sinkronizirati?

Klapa, sinkronizacija pljeskanjem rukama

4. Koji je plan snimanja užični od srednjeg, a širi od krupnog?

Američki

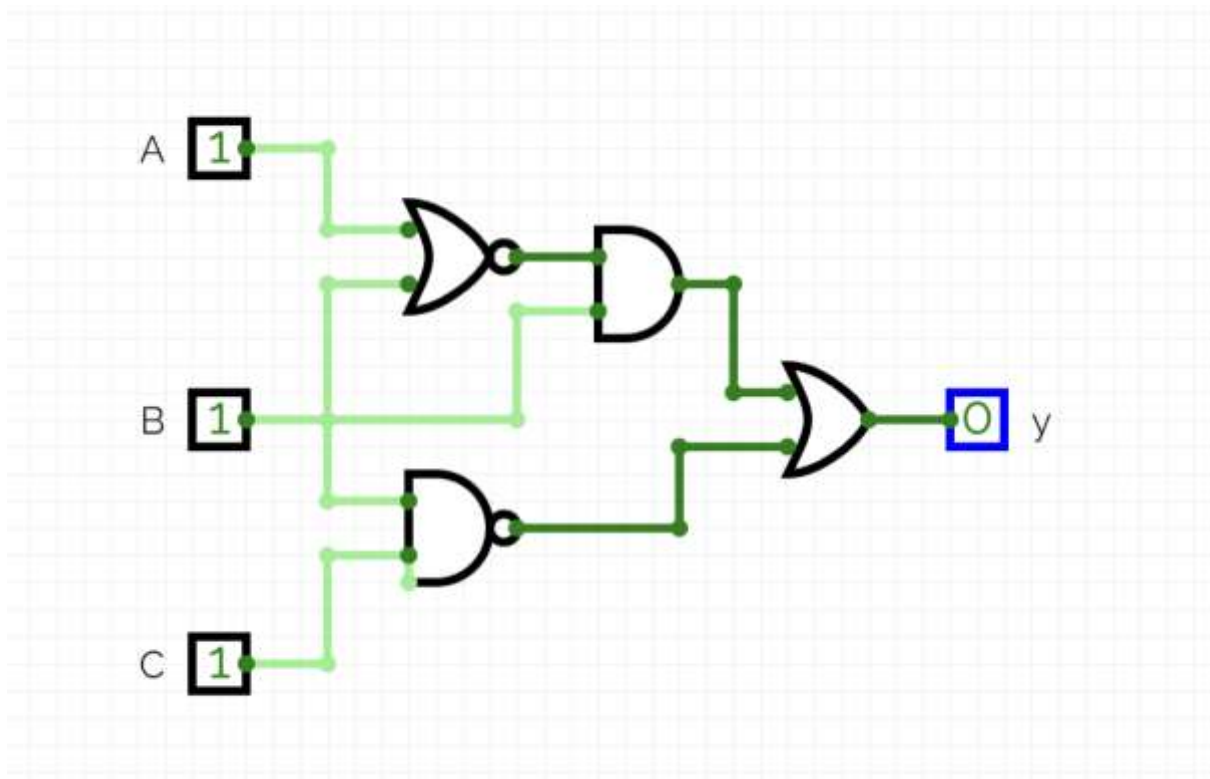
5. Napiši logički izraz za zadani sklop:



$$((A \cdot \bar{B}) + C) + ((A + B) \cdot \bar{C})$$

6. Nacrtaј sklop po zadanom logičkom izrazu:

$$Y = \overline{((\bar{A} + B) \cdot B) + (\bar{B} \cdot \bar{C})}$$



7. Napravi i riješi tablicu istinitosti za sljedeći logički izraz:

$$Y = \overline{A \cdot B \cdot (B + \overline{C})}$$

A	B	C	\overline{C}	$\overline{A \cdot B}$	$B + \overline{C}$	$\overline{A \cdot B \cdot (B + \overline{C})}$	Y
0	0	0	1	1	1	1	0
0	0	1	0	1	0	0	1
0	1	0	1	1	1	1	0
0	1	1	0	1	1	1	0
1	0	0	1	1	1	1	0
1	0	1	0	1	0	0	1
1	1	0	1	0	1	0	1
1	1	1	0	0	1	0	1

8. Navedi tri (ne više) različitih algoritama sortiranja.

Bubble sort, merge sort, quick sort.

9. Na slici je kod za jednostavni *bubble sort* algoritam koji deset unesenih brojeva sortira od najmanjeg do najvećeg.

Međutim - kod ima jednu grešku zbog koje ne radi!

U kojem retku se nalazi greška?

Što i gdje treba dodati da bi kod ispravno radio?

Python:

```
def bubble_sort(niz):
    n = len(niz)
    for i in range(n):
        for j in range(0, n-i):
            if niz[j] > niz[j+1]:
                niz[j], niz[j+1] = niz[j+1], niz[j]

ulaz = input("Unesite 10 brojeva odvojenih zarezom: ").split(",")
ulaz_int = [int(broj) for broj in ulaz]

bubble_sort(ulaz_int)
print("Sortirani niz: ", ulaz_int)
```

Pseudokod:

```
Funkcija BubbleSort(niz)
    n = duljina(niz)
    Za svaki i od 0 do n-1
        Za svaki j od 0 do n-i-2
            Ako niz[j] > niz[j+1]
                Zamijeni niz[j] i niz[j+1]

Kraj Funkcija

Unesi ulaz kao niz od 10 brojeva odvojenih zarezom
Konvertiraj svaki element ulaznog niza u cijeli broj

BubbleSort(ulaz)
Ispisi sortirani niz
```

četvrti redak, treba dodati -1 nakon n-i

10. Što će algoritam sa slike ispisati kao izlaze ako su ulazi riječi:

SPLIT
Zagreb
osijeK
Vodice

Python:

```
riječ = input('')
s = ''
while riječ != '':
    p = min(riječ)
    s = s + p
    m = riječ.index(p)
    riječ = riječ[0:m]+riječ[(m+1):]
print(s)
```

Pseudokod:

```
ulaz(riječ)
s = ''
sve dok riječ nije ''
    p = najmanji(riječ)
    s = s + p
    izostavi p iz riječ
izlaz(s)
```

ILPST
Zabegr
Keijos
Vcdeio

11. Što su od navedenih programski jezici?

- a) **C**
- b) C+
- c) **C++**
- d) C@
- e) C\$
- f) **C#**

12. Što je flejmanje? Navedi dva sinonima za flejmanje.

Wikipedia:

Flejmanje se odnosi na antagonističku i uvredljivu interakciju na internetskom forumu, chatu, elektroskupnici (mailing listi) itd. korištenjem neprijateljskog jezika i osobnih napada.

(spamanje, trollanje)

13. Navedi dvije mrežne enciklopedije.

Wikipedia, Prolexis...

14. S vašim AAI@EduHr identitetom dobili ste pravo na instalaciju Office 365 paketa na koliko fizičkih računala?

5

15. Koliko dugo traje zaštita autorskih prava u Hrvatskoj?

- a) 50 godina od smrti autora
- b) **70 godina od smrti autora**
- c) 100 godina od stvaranja autorskog djela
- d) Nema roka trajanja zaštite autorskih prava

16.

infokup2023

Datoteka | C:/Users/Korisnik/Downloads/HTML%20natjecanje/index.html

Državno natjecanje iz informatike

Natjecanje će se održati u hotelu Imperial u Vodicama, od 18. do 21. travnja 2023. godine.

- [Službene propozicije](#)

Slika

Za više informacija o natjecanju posjetite [web stranicu](#).

Kategorije

Algoritmi	Osnove informatike	Digitalne kompetencije	Razvoj softvera
5.-8. razreda	7. i 8. razred	5. i 6. razred	5.-8.razreda

Dobro promotri predloženu sliku i html kod.

U napisanom kodu ima grešaka i nije napisan do kraja.

Pronađi greške i napiši ostatak koda kako bi stranica izgledala kao na slici.

```
<html>
<head>
<meta charset="UTF-8">
<title>Infokup2023</title>
</head>
<body background="#E0F5F5">
<h1>Državno natjecanje iz informatike</h1>
<p>Natjecanje će se održati u hotelu Imperial u Vodicama, od 18. do 21. travnja
2023. godine.</p>
<ol>
<li><a href="https://informatika.azoo.hr/Content/Downloads/Propozicije-Informatika-
2023.pdf">Službene propozicije</a></li>
</ol>
<h1>Slika</h1>

<p align="center">Za više informacija o natjecanju posjetite <a
head="https://informatika.azoo.hr/">web stranicu</a>.</p>
```



```
<html>
```

```
<head>
```

```
<meta charset="UTF-8">
```

```
<title>Infokup2023</title>
```

```
</head>
```

```
<body bgcolor="#E0F5F5">
```

```
<h1>Državno natjecanje iz informatike</h1>
```

```
<p>Natjecanje će se održati u hotelu Imperial u Vodicama, od 18. do 21. travnja 2023. godine.</p>
```

```
<ul>
```

```
<li><a href="https://informatika.azoo.hr/Content/Downloads/Propozicije-Informatika-2023.pdf">Službene propozicije</a></li>
```

```
</ul>
```

```
<h2>Slika</h2>
```

```

```

```
<p align="right">Za više informacija o natjecanju posjetite <a href="https://informatika.azoo.hr/">web stranicu</a>.</p>
```

```
<h2>Kategorije</h2>
```

```
<table border>
```

```
<tr>
```

```
<th>Algoritmi</th>
```

```
<th>Osnove informatike</th>
```

```
<th>Digitalne kompetencije</th>
```

```
<th>Razvoj softvera</th>
```

```
</tr>
```

```
<tr>
```

<td>5.-8. razreda</td>

<td>7. i 8. razred</td>

<td>5. i 6. razred</td>

<td>5.-8.razreda</td>

</tr>

</table>

</body>

</html>

17. Popularna skraćenica za korisničko iskustvo korištenja primjerice web stranice je:

- a) UW
- b) UX**
- c) UY
- d) UZ

18. Kako se zove Googleov servis za jednostavnu automatiziranu izradu web stranica?

Google Sites

19. Carnet upravo ovih dana prelazi na novi CMS sustav za škole. Za što je skraćenica CMS i čemu taj sustav služi?

Content Management System, automatizirano upravljanje web stranicom.

20. Ako imate tvrtku registriranu u Hrvatskoj, koliko eura vas košta registracija .hr domene?

0

21. Koji je glavni cilj normalizacije baze podataka?

- a) Povećati redundanciju podataka kako bi se smanjila potreba za skladištenjem
- b) Smanjiti redundanciju podataka kako bi se smanjila potreba za skladištenjem**
- c) Povećati brzinu čitanja i pisanja podataka u bazi
- d) Omogućiti bolju integraciju s drugim sustavima

22. Koja vrsta relacije između tablica u bazi podataka najčešće predstavlja stvarni svijet?

- a) Jedan-na-jedan (1:1)
- b) Jedan-na-mnogo (1:N)**
- c) Mnogo-na-jedan (N:1)
- d) Mnogo-na-mnogo (M:N)

23. Koja od sljedećih izjava najbolje opisuje koncept indeksiranja u bazama podataka?

- a) Indeksiranje je proces optimizacije baze podataka kako bi se ubrzalo pretraživanje i dohvat podataka**
- b) Indeksiranje je tehnika koja se koristi za mapiranje podataka iz jedne tablice u drugu kako bi se osigurao referencijalni integritet
- c) Indeksiranje je metoda za povezivanje relacijskih baza podataka s drugim vrstama baza podataka, poput NoSQL
- d) Indeksiranje je proces razdvajanja tablice na manje dijelove kako bi se smanjila potreba za skladištenjem

24. Koja je trenutno najaktualnija (najnovija) generacija DDR (RAM) memorije koju možete staviti na najnovije matične ploče?

5

25. Performanse superračunala uobičajeno se mjere u FLOPS-ima. Što označava ta skraćenica?

Floating point operations per second

26. Uobičajeni LCD zaslon nikad ne može prikazati pravu crnu boju, dok OLED zaslon to može. Objasni zašto.

OLED može ugasiti pojedinačne piksele.

27. Tko je proizvođač procesora (GPU) u grafičkoj kartici sa slike?



AMD

28. Navedi tri (ne više) formata veličina matičnih ploča.

ATX, E-ATX, ITX...

29. Gotovo svi natjecatelji na školskoj su razini ovog natjecanja pokazali da znaju što je ChatGPT. Što su od ponuđenih ChatGPT-ovi postojeći i potencijalni konkurenti?

- a) **Bard**
- b) **OPT**
- c) Angular.JS
- d) React
- e) **LaMDA**
- f) **ChatSonic**
- g) Ogg Vorbis
- h) Stadia

30. Što dolazi nakon XP-a, a prije sedmice?

Vista

31. Ako je za Intel aktualan broj 13, onda je to za AMD...

7 (ili 7000)

32. Navedi tri mogućnosti upisivanja teksta izvan rezerviranih mjesta u programu za izradu prezentacija PowerPointu.

- **u tekstne okvire**
- **na grafičke oblike**
- **WordArt**

33. Kako se zove Microsoftova nova usluga koja integrira GPT-4 u Microsoft (Office) 365 aplikacije?

Copilot.

34. Kojom troslovnom kraticom označavamo tip programa koji napisani ili ispisani tekst pretvara u digitalni oblik?

OCR