

Test ispravio: (1)  
(2)

Ukupan broj bodova:

11. ožujka 2022. od 13:00 do 14:00

# 2022 Natjecanje iz informatike

Županijsko natjecanje / Osnove informatike  
Srednje škole

Ime i prezime	
Škola	
Program (prirodoslovno-matematičke gimnazije, ostale gimnazije i strukovne škole)	
Razred	
Mentor	



Agencija za odgoj i obrazovanje  
Education and Teacher Training Agency



HRVATSKI SAVEZ  
INFORMATIČARA



Ministarstvo znanosti,  
obrazovanja i sporta

# Sadržaj

Upute za natjecatelje .....	1
Zadaci 1. – 16.....	2
Zadaci 17. – 19.....	7
Zadaci 20. – 29.....	9
Zadaci 30. – 32.....	12

## Upute za natjecatelje

*Vrijeme pisanja: 60 minuta*

Dragi natjecatelji,

test koji je pred vama sastoji se od 32 pitanja različitih vrsta i težine. Vrijeme rješavanja ograničeno je na 60 minuta, a najveći mogući broj bodova je 46.

Testu možete pristupiti samo jednom, pa pripazite da ga ne predate prije nego što ste upisali sve odgovore.

Za vrijeme rješavanja testa nije dozvoljeno koristiti mobitel, kalkulator, pametne satove niti programe instalirane na računalu. Na računalu je dozvoljeno pokrenuti samo jedan web preglednik u kojemu je otvorena samo kartica s testom. Prilikom rješavanja testa, nije dozvoljeno koristiti uvećanje ili smanjenje prikaza u pregledniku te osvježavati stranicu. U slučaju nepoštivanja pravila, možete biti diskvalificirani s natjecanja.

Dežurni nastavnik dat će vam lozinku za pristup testu i prazan papir koji možete koristiti za pomoć pri rješavanju zadataka.

Kada završite, pozovite dežurnog nastavnika da prepíše broj bodova s računalnog testa.

Nakon predaje testa moći ćete vidjeti samo broj bodova, dok će točni odgovori biti dostupni tek nakon zatvaranja testa.

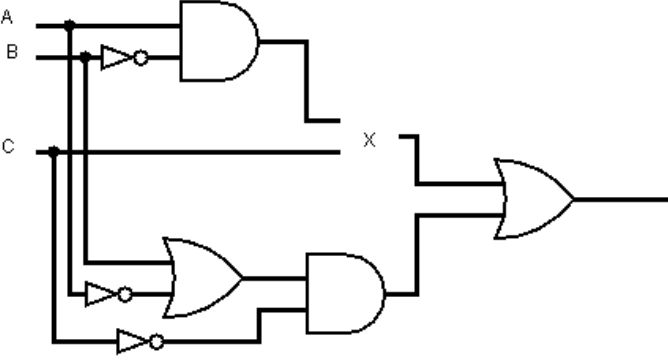
Sretno svima

Tim za kategoriju Osnove informatike srednje škole

## Zadaci 1. – 16.

*U sljedećim zadacima među ponuđenim odgovorima zaokružite JEDAN točan odgovor.*

Broj zadatka	Tekst zadatka	Mogući bodovi
1.	<p>Trenutno najbrže superračunalo na svijetu nalazi se u:</p> <ul style="list-style-type: none"><li>A. SAD-u</li><li>B. Japanu</li><li>C. Kini</li><li>D. Švicarskoj</li><li>E. Ukrajini</li></ul> <p>a brzina mu se mjeri u:</p> <ul style="list-style-type: none"><li>A. GHz</li><li>B. FPS</li><li>C. FLOPS</li><li>D. MW</li><li>E. MB/s</li></ul>	1 + 1
2.	<p>Koju od navedenih osoba smatramo ocem elektronske pošte?</p> <ul style="list-style-type: none"><li>A. Steve Jobs</li><li>B. Tim Berners Lee</li><li>C. Bill Gates</li><li>D. Ray Tomlinson</li><li>E. Robert Cailliau</li></ul>	1
3.	<p>Kako bismo u Microsoft PowerPointu uredili matricu slajda (Slide Master) trebamo ju potražiti na kartici:</p> <ul style="list-style-type: none"><li>A. Polazno (Home)</li><li>B. Umetanje (Insert)</li><li>C. Dizajn (Design)</li><li>D. Pregled (Review)</li><li>E. Prikaz (View)</li></ul>	1
4.	<p>Što od navedenoga nije tehnologija LCD panela?</p> <ul style="list-style-type: none"><li>A. IPS</li><li>B. TN</li><li>C. VA</li><li>D. TNT</li><li>E. AFFS</li></ul>	1

5.	<p>Koji je najveći cijeli broj moguće pohraniti u registru računala ako se za zapis brojeva upotrebljavaju 8 B i metoda dvojnoga komplementa?</p> <p>A. <math>2^{63}</math>          B. <math>2^{64}</math>          C. <math>2^{63} - 1</math>          D. <math>2^{64} - 1</math></p>	1
6.	<p>Koji od logičkih sklopova treba doći umjesto X da bi sklop na slici bio tautologija?</p>  <p>A. OR          B. AND          C. NAND          D. NOR          E. XOR</p>	1
7.	<p>Što vrijedi za logičku operaciju ILI (OR), a ne vrijedi za ISKLJUČIVO ILI (XOR)?</p> <p>A. 1 operator 0 = 1          B. 0 operator 0 = 0          C. 1 operator 1 = 1          D. 0 operator 1 = 1</p>	1
8.	<p>Kako se zvala mrežna stranica na kojoj je u studenom 2020. bilo moguće preuzeti prethodno prikupljene korisničke podatke hakirane baze podataka?</p> <p>A. Leaked.in          B. whistler.in          C. Cit0Day.in          D. Citizen.in</p>	1

9.	<p>Negiraj sljedeću tvrdnju:</p> <p><i>Windowsi su operacijski sustav tvrtke Microsoft i trenutna verzija je 11.</i></p> <p>A. Windowsi nisu operacijski sustav tvrtke Microsoft i trenutna verzija nije 11.          B. Windowsi nisu operacijski sustav tvrtke Microsoft ili trenutna verzija nije 11.          C. Windowsi nisu operacijski sustav tvrtke Microsoft ili trenutna verzija je 11.          D. Windowsi nisu operacijski sustav tvrtke Microsoft i trenutna verzija je 11.          E. Windowsi su operacijski sustav tvrtke Microsoft i trenutna verzija nije 11.          F. Windowsi su operacijski sustav tvrtke Microsoft ili trenutna verzija nije 11.</p>	1
10.	<p>Kako zovemo CSS selektor neke mrežne stranice koji koristimo za oblikovanje samo jedne HTML oznake (taga)?</p> <p>A. jednostavni          B. klasni          C. identifikacijski          D. kontekstni</p>	1
11.	<p>U IEEE 754 standardu, vrijednost se smatra NaN ("not a number") ukoliko su svi bitovi eksponenta jednaki 1, a mantisa je različita od nule. Koji od navedenih decimalnih brojeva (zapisanih u 32 bita pomoću IEEE 754) je NaN?</p> <p>A. 3f7d70a4          B. 7f800000          C. ffc00000          D. c59c4000</p>	2
12.	<p>Koja tvrdnja nije točna?</p> <p>A. Kriptografija i kriptanaliza su grane kriptologije.          B. Kriptografija koristi jasni tekst kako bi uz pomoć ključa dobila kriptogram.          C. Kriptanaliza koristi kriptogram kako bi uz pomoć ključa otkrila jasni tekst.          D. Simetrična kriptografija koristi isti ključ za šifriranje i dešifriranje.          E. Asimetrična kriptografija koristi različite ključeve za šifriranje i dešifriranje.</p>	1
13.	<p>U MS Access bazi podataka možemo ograničiti unos podataka pomoću pravila provjere valjanosti. Koja od sljedećih email adresa ne zadovoljava pravilo provjere valjanosti</p> <p>Like "[A-Z]@[A-Z]*.[A-Z]*"</p> <p>A. abc1@abc2.abc3          B. 1abc@abc2.abc3          C. abc_def@ghi.com          D. abc@def_ghi.com</p>	1

14. Koji od sljedećih algoritama omogućuje pretvorbu cijelog broja x iz baze 10 u bazu 2?

	Python	C	C++
A.	<pre>b=0 i=0 while x&gt;0:     b=b+x%2*10**i     i+=1     x//=2 print(b)</pre>	<pre>int b=0; int i=0; while(x&gt;0) {     b=b+x%2*pow(10,i);     i+=1;     x/=2; } printf("%d\n", b);</pre>	<pre>int b=0; int i=0; while(x&gt;0) {     b=b+x%2*pow(10,i)     ;     i+=1;     x/=2; } cout &lt;&lt; b &lt;&lt; endl;</pre>
B.	<pre>b=0 i=0 while x&gt;0:     b=b+x%10*2**i     i+=1     x//=10 print(b)</pre>	<pre>int b=0; int i=0; while(x&gt;0) {     b=b+x%10*pow(2,i);     i+=1;     x/=10; } printf("%d\n", b);</pre>	<pre>int b=0; int i=0; while(x&gt;0) {     b=b+x%10*pow(2,i)     ;     i+=1;     x/=10; } cout &lt;&lt; b &lt;&lt; endl;</pre>
C.	<pre>b=0 i=1 while x&gt;0:     b=b+x%2*10*i     i+=1     x//=2 print(b)</pre>	<pre>int b=0; int i=1; while(x&gt;0) {     b=b+x%2*10*i;     i+=1;     x/=2; } printf("%d\n", b);</pre>	<pre>int b=0; int i=1; while(x&gt;0) {     b=b+x%2*10*i;     i+=1;     x/=2; } cout &lt;&lt; b &lt;&lt; endl;</pre>
D.	<pre>b=0 i=0 while x&gt;0:     b=b+x%2*2*i     i+=1     x//=2 print(b)</pre>	<pre>int b=0; int i=0; while(x&gt;0) {     b=b+x%2*2*i;     i+=1;     x/=2; } printf("%d\n", b);</pre>	<pre>int b=0; int i=0; while(x&gt;0) {     b=b+x%2*2*i;     i+=1;     x/=2; } cout &lt;&lt; b &lt;&lt; endl;</pre>

2

15.	Koji marku procesora (CPU) proizvodi Samsung: A. Exynos B. Ryzen C. Core D. Snapdragon	1
16.	Pritiskom kombinacije tipki Alt+Shift u operacijskom sustavu Windows 10 mijenjamo aktivni: A. prozor B. zaslon C. jezik tipkovnice D. jezik sustava	1

## Zadaci 17. – 19.

***U sljedećim zadacima ispravno spojite parove tako da na predviđeno mjesto, ispod slova ili broja, upišete broj ili slovo koji odgovara gornjem znaku.***

17.

Poveži osnivače i poznate IT kompanije.

A	Mark Zuckerberg
B	Steve Jobs i Steve Wozniak
C	Bill Gates i Paul Allen
D	Larry Page i Sergey Brin
E	Charles Flint
F	Jeff Bezos
G	Kevin Systrom i Mike Krieger
H	Larry Ellison, Ed Oates i Bob Miner

1	Instagram
2	Amazon
3	Google (Alphabet)
4	Microsoft
5	IBM
6	Apple
7	Facebook (Meta)
8	Oracle

A	B	C	D	E	F	G	H

2

(8 x 0.25)



18.

Poveži pojmove s njihovim definicijama:

A	neuronske mreže
B	umjetna inteligencija
C	ekspertni sustavi
D	strojno učenje

1	dio računalne znanosti koji se bavi oblikovanjem algoritama koji svoju učinkovitost poboljšavaju na temelju empirijskih podataka
2	dio računalne znanosti koji se bavi razvojem sposobnosti računala da obavljaju zadaće za koje je potreban neki oblik inteligencije
3	računalni programi namijenjeni rješavanju složenih problema uskog područja za koje su specijalizirani
4	sustav međusobno povezanih elemenata koji služi za raznovrsna izračunavanja, zasnovan na pokušaju oponašanja rada ljudskoga mozga

A	B	C	D

1  
(4 x 0.25)

19.

Vrijednosti varijabli  $x$ ,  $y$ ,  $z$  i  $w$  dobivene nakon izvođenja sljedećeg niza naredbi poredaj od najveće prema najmanjoj.

$x=1$   
 $y=2$   
 $z=2$   
 $w=4$   
 $x=x+y+z+w$   
 $y=x*y-z-w$   
 $z=x-y+z+w$   
 $w=-x-y+z-w$

Ispod broja 1 upiši onu varijablu koja ima najveću vrijednost i tako redom do broja 4 ispod kojeg upiši varijablu s najmanjom vrijednošću.

1	2	3	4

Bodovanje u zadatku je tipa „sve ili ništa“. Za potpuno točno riješen zadatak dobiva se 1 bod, a svako drugo rješenje nosi 0 bodova.

1

## Zadaci 20. – 29.

***U sljedećim zadacima odgovarate kratkim odgovorom (riječ, broj, slovo,...). Odgovor upišite na predviđeno mjesto za odgovor. U računskim zadacima nije potrebno upisivati mjernu jedinicu ili oznaku baze.***

<p>20.</p>	<p>Što će se ispisati ako redom unesemo sljedeće brojeve svaki u svoj red:</p> <p>4 12 234 5234 23544</p> <table border="1" data-bbox="316 734 1220 1960"> <thead> <tr> <th data-bbox="316 734 782 779">Python</th> <th data-bbox="782 734 1220 779">C</th> </tr> </thead> <tbody> <tr> <td data-bbox="316 779 782 1310"> <pre>x = int(input()) r = 1 for i in range(x):     y = int(input())     z = 0     while y&gt;0:         z += y%10         y //= 10     if z % 2:         r *= z print(r)</pre> </td> <td data-bbox="782 779 1220 1310"> <pre>#include&lt;stdio.h&gt; int main() {     int x,r = 1,y,z;     scanf("%d", &amp;x);     for(int i = 0; i &lt; x; i++)     {         scanf("%d", &amp;y);         z = 0;         while(y&gt;0)         {             z += y%10;             y /= 10;         }         if(z%2)             r *= z;     }     printf("%d",r); }</pre> </td> </tr> <tr> <th data-bbox="316 1310 782 1355">C++</th> <td data-bbox="782 1310 1220 1355"></td> </tr> <tr> <td data-bbox="316 1355 782 1960"> <pre>#include&lt;iostream&gt; using namespace std; int main() {     int x,r = 1,y,z;     cin&gt;&gt;x;     for(int i = 0; i &lt; x; i++)     {         cin&gt;&gt;y;         z = 0;         while(y&gt;0)         {             z += y%10;             y /= 10;         }         if(z%2)             r *= z;     }     cout&lt;&lt;r; }</pre> </td> <td data-bbox="782 1355 1220 1960"></td> </tr> </tbody> </table>	Python	C	<pre>x = int(input()) r = 1 for i in range(x):     y = int(input())     z = 0     while y&gt;0:         z += y%10         y //= 10     if z % 2:         r *= z print(r)</pre>	<pre>#include&lt;stdio.h&gt; int main() {     int x,r = 1,y,z;     scanf("%d", &amp;x);     for(int i = 0; i &lt; x; i++)     {         scanf("%d", &amp;y);         z = 0;         while(y&gt;0)         {             z += y%10;             y /= 10;         }         if(z%2)             r *= z;     }     printf("%d",r); }</pre>	C++		<pre>#include&lt;iostream&gt; using namespace std; int main() {     int x,r = 1,y,z;     cin&gt;&gt;x;     for(int i = 0; i &lt; x; i++)     {         cin&gt;&gt;y;         z = 0;         while(y&gt;0)         {             z += y%10;             y /= 10;         }         if(z%2)             r *= z;     }     cout&lt;&lt;r; }</pre>		<p>2</p>
Python	C									
<pre>x = int(input()) r = 1 for i in range(x):     y = int(input())     z = 0     while y&gt;0:         z += y%10         y //= 10     if z % 2:         r *= z print(r)</pre>	<pre>#include&lt;stdio.h&gt; int main() {     int x,r = 1,y,z;     scanf("%d", &amp;x);     for(int i = 0; i &lt; x; i++)     {         scanf("%d", &amp;y);         z = 0;         while(y&gt;0)         {             z += y%10;             y /= 10;         }         if(z%2)             r *= z;     }     printf("%d",r); }</pre>									
C++										
<pre>#include&lt;iostream&gt; using namespace std; int main() {     int x,r = 1,y,z;     cin&gt;&gt;x;     for(int i = 0; i &lt; x; i++)     {         cin&gt;&gt;y;         z = 0;         while(y&gt;0)         {             z += y%10;             y /= 10;         }         if(z%2)             r *= z;     }     cout&lt;&lt;r; }</pre>										
<p>Odgovor: _____</p>										

21.	U mapi se nalaze dvije datoteke ukupne veličine 2 MiB. Veličina je prve datoteke u kojoj se nalazi fotografija 2000 KiB. U drugoj se datoteci nalazi tekst kodiran proširenim ASCII kôdom. Koliko je znakova zapisano u drugoj datoteci?	2
Odgovor: _____		
22.	Nastavi geometrijski niz $120_{(3)}$ , $36_{(8)}$ , $3C_{(16)}$ . U geometrijskom nizu omjer svaka dva susjedna člana je isti. Prikaži rješenje u oktalnom brojevnom sustavu.	2
Odgovor: _____		
23.	Za koliko uređenih trojki (A, B, C) izraz $\overline{\overline{A + B + A}} * \overline{A * B * C}$ ima vrijednost 1?	2
Odgovor: _____		
24.	U nekom sustavu brojevi se pohranjuju u 8-bitnim registrima pomoću dvojnog komplementa. Ako je sadržaj jednog registra $R1 = AF_{16}$ , a drugog $R2 = 8B_{16}$ , te se vrijednost $R1 - R2$ pohranjuje u registar R3, odredi sadržaj registra R3 i prikaži ga heksadekadski.	2
Odgovor: _____		
25.	Oliver preko svojeg pružatelja usluge Interneta ima brzinu 20/5 Mbps. Zbog česte preopterećenosti mreže, postiže 80% te brzine. Stalno gleda spotove preko YouTube-a u visokoj kvaliteti i na to troši 50% postignute brzine. U susjednoj sobi njegov brat Ivan je sa svojim laptopom spojen na istu mrežu. Želi preuzeti Linux RIP („Recovery is Possible“) distribuciju kako bi susjedi Zorici spasio podatke s računala. Pošto Linux RIP distribucija ima 160MB koliko će mu sekundi trebati da ju preuzme ako nitko drugi u kući, osim Olivera i Ivana, za ništa drugo neće koristiti Internet?	2
Odgovor: _____		

26. Riješi jednadžbu  $2_{10} \cdot X_8 + A2_{16} = 100110000_2$

2

Odgovor:

\_\_\_\_\_

27. Sljedeći izraz napiši s najmanjim mogućim brojem operacija:

1

$$\overline{((\bar{A} + B) \cdot \bar{C}) \cdot (\bar{B} + B \cdot \bar{C})}$$

Rješenje zapisati **bez razmaka**, pomoću **zagrada** i operacija +, \* i **NE**

Odgovor:

\_\_\_\_\_

28. Koji će broj pisati u ćeliji B5, nakon što u nju kopiramo napisanu formulu iz ćelije A5?

2

	A	B	C	D	E	F
1	12	25	47			
2	15	48	31			
3	35	98	68			
4	45	48	94			
5	=IF(AVERAGE(A1:A4)>30;SUMIF(\$B1:B4;">60");MIN(B1:B4))					

Odgovor:

\_\_\_\_\_

29. Excelova proračunska tablica List1 potpuno je prazna, osim cijelih brojeva u ćelijama A1 i B1 te ćelije B3 u kojoj je formula =B1\*A\$1  
Koja će vrijednost pisati u ćeliji D4 ako u nju kopiramo formulu iz ćelije B3?

1

Odgovor:

\_\_\_\_\_

## Zadaci 30. – 32.

***U sljedećim zadacima među ponuđenim odgovorima zaokružite SVE točne odgovore. Pri tome, netočni odgovori donosit će negativne bodove.***

30.	<p>Koji su od navedenih protokola standardni protokoli za elektronsku poštu?</p> <ul style="list-style-type: none"> <li>A. POP</li> <li>B. FTP</li> <li>C. SMTP</li> <li>D. IMAP</li> <li>E. UDP</li> <li>F. SNMP</li> <li>G. TELNET</li> <li>H. RARP</li> </ul>	2																																				
31.	<p>Što od navedenoga nisu kriptovalute?</p> <ul style="list-style-type: none"> <li>A. Ethereum</li> <li>B. Ripple</li> <li>C. Terra</li> <li>D. Polkadot</li> <li>E. Decar</li> <li>F. Nurcoin</li> </ul>	1																																				
32.	<p>Koji izrazi vrijede za Y ako je opisan sljedećom tablicom istinitosti.</p> <table border="1" data-bbox="359 1261 667 1626"> <thead> <tr> <th>A</th> <th>B</th> <th>C</th> <th>Y</th> </tr> </thead> <tbody> <tr> <td>0</td> <td>0</td> <td>0</td> <td>0</td> </tr> <tr> <td>1</td> <td>0</td> <td>0</td> <td>1</td> </tr> <tr> <td>0</td> <td>1</td> <td>0</td> <td>0</td> </tr> <tr> <td>0</td> <td>0</td> <td>1</td> <td>1</td> </tr> <tr> <td>1</td> <td>1</td> <td>0</td> <td>1</td> </tr> <tr> <td>1</td> <td>0</td> <td>1</td> <td>0</td> </tr> <tr> <td>0</td> <td>1</td> <td>1</td> <td>1</td> </tr> <tr> <td>1</td> <td>1</td> <td>1</td> <td>1</td> </tr> </tbody> </table> <ul style="list-style-type: none"> <li>A. <math>\bar{A} \cdot \bar{B} \cdot \bar{C}</math></li> <li>B. <math>A \cdot C + B \cdot C</math></li> <li>C. <math>\bar{A} \cdot \bar{C} + A \cdot \bar{B} \cdot C</math></li> <li>D. <math>AB + AC + \bar{A}C + BC</math></li> <li>E. <math>(A + B + C) \cdot (A + \bar{B} + C) \cdot (\bar{A} + B + \bar{C})</math></li> <li>F. <math>(\bar{A} + \bar{B} + \bar{C}) \cdot (\bar{A} + B + \bar{C}) \cdot (\bar{A} + \bar{B} + C)</math></li> <li>G. <math>A \cdot B \cdot C + A \cdot \bar{B} \cdot C + \bar{A} \cdot B \cdot \bar{C}</math></li> <li>H. <math>\bar{A} \cdot \bar{B} \cdot \bar{C} + \bar{A} \cdot B \cdot \bar{C} + A \cdot \bar{B} \cdot C</math></li> </ul>	A	B	C	Y	0	0	0	0	1	0	0	1	0	1	0	0	0	0	1	1	1	1	0	1	1	0	1	0	0	1	1	1	1	1	1	1	2
A	B	C	Y																																			
0	0	0	0																																			
1	0	0	1																																			
0	1	0	0																																			
0	0	1	1																																			
1	1	0	1																																			
1	0	1	0																																			
0	1	1	1																																			
1	1	1	1																																			



