



Županijsko natjecanje / Osnove informatike OŠ

8. razred, 11.3.2022.

Napomena: svako točno odgovoreno pitanje nosi jedan bod, s iznimkom jednog pitanja u kojem je trebalo nadopuniti dvije stavke, a koje nosi dva boda. Svaki netočan odgovor nosi negativnih 0,2 boda, s iznimkom pitanja koja nisu višestrukog izbora, a koja ne nose negativne bodove. Neka pitanja imaju više od jednog točnog odgovora. Točni odgovori označeni su žutom bojom.

U kojima od navedenih formata možete stavljati video datoteke na Youtube?

.mov

.svg

.png

.mp4

.avi

.flv

.docx

.jpg

.flac

.bmp

U kojima od navedenih programa možeš uređivati video zapise?

a) Filmora

b) Audacity

c) Gimp

d) DaVinci Resolve

Nakon plasmana na županijsko natjecanje iz informatike u školi ste postali poznati kao osoba koja će učiteljima rado pomoći kad imaju probleme s računalima.

Učiteljica Smilja iz 3.A razreda izvukla vas je s nastave povijesti jer joj ne radi projektor.

Nakon kratkog pregleda uvidjeli ste da je stalno pokušavala kabel spojiti naopako, zbog čega je potpuno uništila pinove u:

a) USB tip A konektoru

b) USB tip C konektoru

c) VGA konektoru

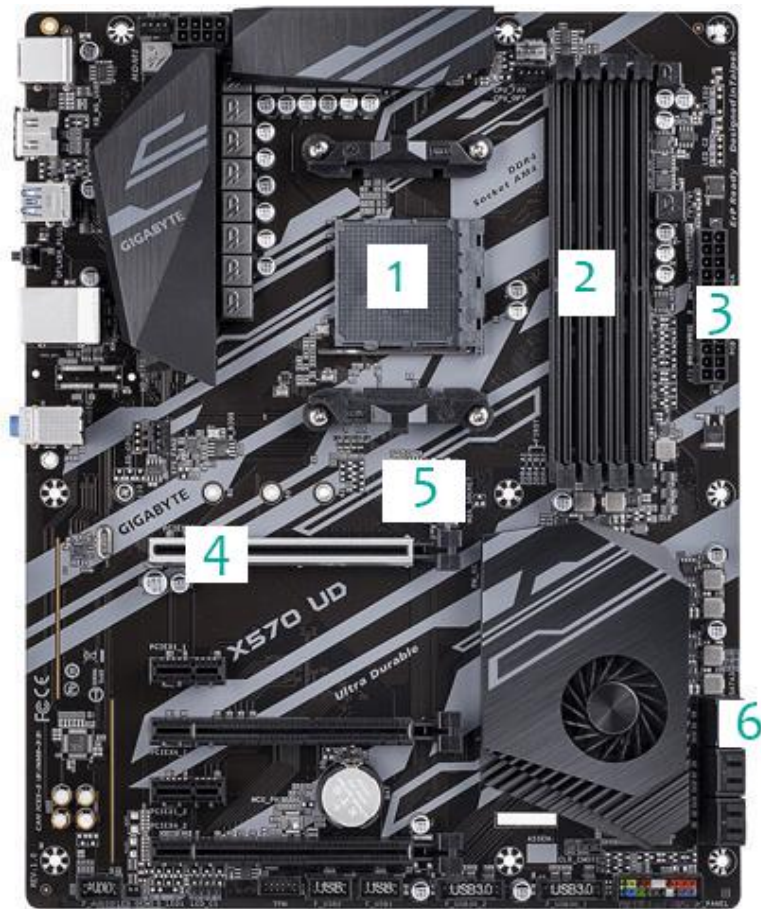
d) HDMI konektoru

Što se nalazi na slici?



- a) procesorski modul
- b) hladnjak za tvrdi disk
- c) mrežna kartica
- d) grafička kartica**

Poveži dijelove računala na ispravna mjesta na matičnoj ploči.



- 1 – CPU
- 2 – RAM
- 3 – PSU
- 4 – GPU
- 5 – M.2 NVMe SSD
- 6 – SATA SSD ili HDD

Mali Krešimir odlučio je sam sastaviti računalo. Kupio je sve potrebne dijelove, a budući da je procesor došao bez hladnjaka morao je kupiti i odvojeni hladnjak. Sve je sastavio, ali nakon pokretanja računala procesor se počeo grijati daleko više nego što bi trebao. Što je Krešimir zaboravio staviti između procesora i donjeg dijela hladnjaka?

- a) ventilator
- b) Peltier element
- c) termalnu pastu
- d) RAM memoriju

Na slici je bočna strana Vaio SX14 laptopa. Koji broj sa slike odgovara kojem tipu konektora?



- 1 - SD
- 2 - USB tip A
- 3 - USB tip C
- 4 - HDMI
- 5 - RJ45
- 6 - VGA

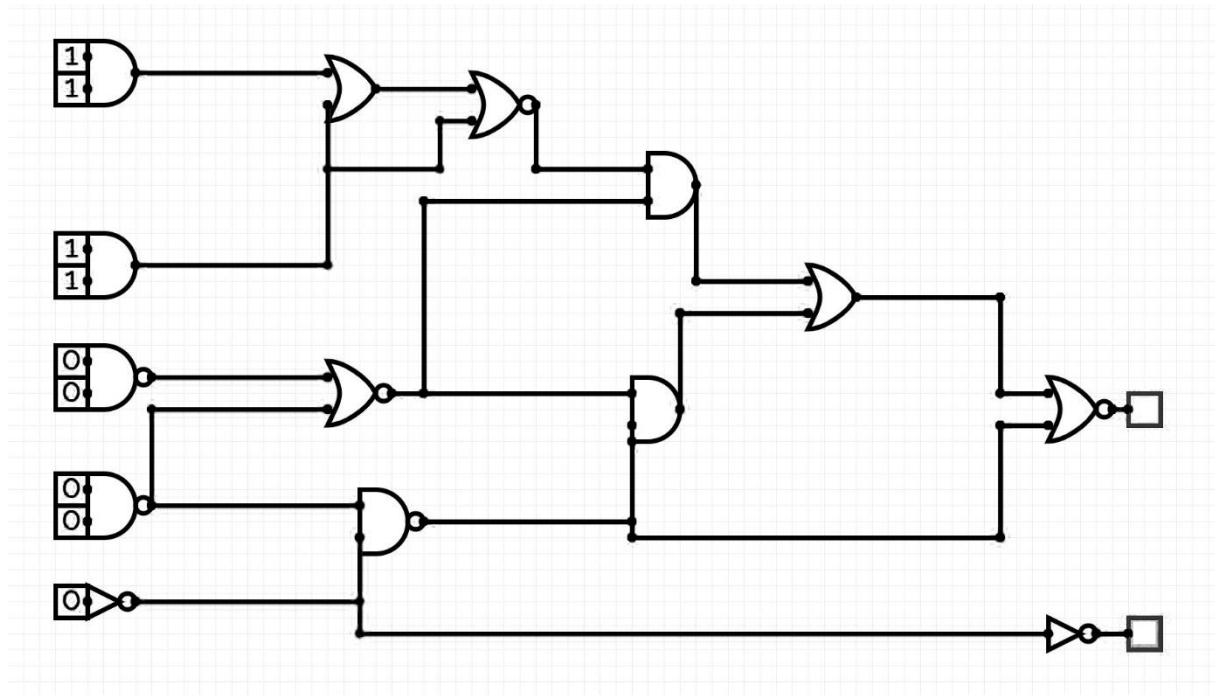
Stupac tablice u bazi podataka nazivamo i:

- a) zapis
- b) slog
- c) polje
- d) primarni ključ

Na slici je malena baza gradova u Hrvatskoj. Kardinalnost relacije je **10**, a stupanj **4**.

ID	Poštanski broj	Ime mjesta	Broj stanovnika
1	10000	Zagreb	709017
2	21000	Split	178102
3	51000	Rijeka	128624
4	31000	Osijek	108048
5	23000	Zadar	75062
6	10150	Velika Gorica	63517
7	35000	Slavonski Brod	59141
8	52100	Pula	57460
9	47000	Karlovac	55705
10	44000	Sisak	47768

Na slici se nalazi logički sklop s vrijednostima na ulazu. Koje vrijednosti se nalaze u dvije kućice na izlazu, u redosljedu od gore prema dolje?



- a) 0 i gore i dolje
- b) 0 gore, 1 dolje
- c) 1 gore, 0 dolje
- d) 1 i gore i dolje

Nakon povratka s praznika učiteljica Mirena dočekala je osmaše s jednadžbom napisanom na ploči. Tko prvi nađe X dobije peticu. Koliki je X?

$$77_{(8)} + 11_{(10)} + 110011_{(2)} + AB_{(16)} + X_{(10)} - 11_{(16)} + 22_{(8)} - 11101101_{(2)} = 65_{(10)}$$

$$X = 5$$

U dekadskom sustavu:

$$63 + 11 + 51 + 171 + X - 17 + 18 - 237 = 65$$

$$60 + x = 65$$

Poredaj brojeve od najvećeg do najmanjeg:

111₍₂₎

55₍₁₀₎

77₍₈₎

11₍₁₆₎

BC₍₁₆₎

10101₍₂₎

Dekadski brojevi su redom:

7

55

63

17

188

21

Koji broj ispisuje program sa slike?

Python

```
def rekurzija(broj):  
    if broj==1:  
        return 1  
    else:  
        return broj+rekurzija(broj-1)  
  
print(rekurzija(20))
```

Pseudokod

```
definiraj_funkciju rekurzija(broj):  
    ako je broj jednak 1:  
        vrati 1  
    inače:  
        vrati broj+rekurzija(broj-1)  
  
ispiši(rekurzija(20))
```

Rješenje: 210 (suma brojeva do 20)

Kako izgleda posljednji (drugi) ispis programa sa slike?

Python

```
def mjehurich(lista):  
    for i in range(0, len(lista)-1):  
        for j in range(len(lista)-1):  
            if(lista[j]>lista[j+1]):  
                temp = lista[j]  
                lista[j] = lista[j+1]  
                lista[j+1] = temp  
    return lista
```

```
lista = [5, 4, 7, 10, 2, 1]
```

```
print(mjehurich(lista))
```

```
lista.reverse()
```

```
print(lista)
```

Pseudokod

definiraj_funkciju mjehurich(lista):

```
za i u rasponu(0, duljina(lista)-1):  
    za j u rasponu(duljina(lista)-1):  
        ako(lista[j]>lista[j+1]):  
            temp = lista[j]  
            lista[j] = lista[j+1]  
            lista[j+1] = temp  
vrati lista
```

```
lista = [5, 4, 7, 10, 2, 1]
```

```
ispiši(mjehurich(lista))
```

```
lista.reverse()
```

```
ispiši(lista)
```

a) [1, 2, 5, 4, 7, 10]

b) [1, 2, 4, 5, 7, 10]

c) [10, 7, 5, 4, 2, 1]

d) [10, 2, 4, 5, 7, 1]

Kojeg datuma smo ove godine obilježili dan sigurnijeg interneta?

- a) 8. siječnja
- b) 8. veljače**
- c) 8. ožujka
- d) 29. veljače

Jedan od najpopularnijih alata za izradu web stranica danas je Wordpress. Međutim, unutar Wordpresa moguće je koristiti i različite dodatne alate za sam proces dizajniranja stranice. Vjerojatno najpopularniji takav „builder“ za Wordpress je:

- a) Snagator
- b) Elementor**
- c) Skeletor
- d) Thor

Što je od navedenog e-usluga dostupna u Hrvatskoj u području obrazovanja?

- a) Lignja
- b) Meduza**
- c) Jegulja
- d) Sipa

Izbaci uljeca:

- a) Wordpress
- b) Wix
- c) Weebly
- d) Wacom**

Knjižničarka Irena zamislila je broj između 0 i 100, a matematičarka Kristina pokušava pogoditi broj koji je Irena zamislila. Za svaki Kristinin pokušaj, Irena kaže je li broj koji je zamislila veći, manji, ili je Kristina pogodiila.

Ako Kristina pogađa optimalno, koliko pokušaja će joj najviše trebati da pogodi broj koji je Irena zamislila?

- a) 5
- b) 7**
- c) 9
- d) 11

Koja je velika informatička tvrtka imala prezentaciju novog M1 Ultra čipa prije tri dana?

- a) Samsung
- b) Google
- c) Apple
- d) LG

Do uređaja na kojem gledate Netflix u 4K HDR rezoluciji svake sekunde dolazi tri megabajta podataka. Koja je minimalna brzina interneta potrebna za ugodno gledanje Netflix-a pri toj rezoluciji?

- a) 3 Mbps
- b) 24 Mbps
- c) 32 Mbps
- d) 64 Mbps