

Test ispravio: (1)  
(2)

Ukupan broj bodova:

3. veljače 2021. od 16:30 do 17:30

# 2021 Natjecanje iz informatike

Školsko natjecanje / Osnove informatike  
Osnovne škole 7. i 8. razred

Ime i prezime

Škola

Razred

Mentor

Županija



Agencija za odgoj i obrazovanje  
Education and Teacher Training Agency



HRVATSKI SAVEZ  
INFORMATIČARA



Ministarstvo znanosti,  
obrazovanja i sporta

# Sadržaj

Upute za natjecatelje.....	1
Zadaci 1. – 13.....	2
Zadaci 14. – 18.....	6
Zadaci 19. – 24.....	10

## Upute za natjecatelje

*Vrijeme pisanja: 60 minuta*

Zadatke otvoriti nakon što to učitelj odobri!

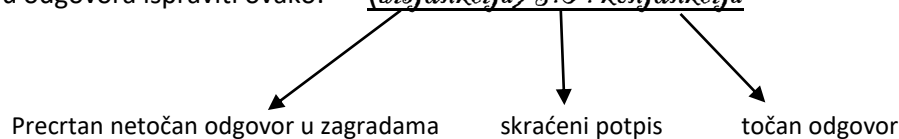
Zadnje dvije stranice testa možete koristiti kao pomoćni papir pri rješavanju zadataka. Ukoliko vam to nije dovoljno učitelj će vam dati dodatni papir. Na kraju pisanja sve papire trebate predati učitelju.

Test se sastoji od 24 pitanja. Točni odgovori se boduju s 1, 1,5 ili 2 boda. Nema djelomičnog bodovanja osim u zadacima gdje je to izričito naglašeno. Broj bodova za pojedino pitanje naveden je u stupcu mogući bodovi. Ukupan broj bodova je 32.

**Odgovore zapisujete kemijskom olovkom.** Odgovori napisani grafitnom olovkom neće se priznati.

**Ako pogriješite u pisanju, pogrešku stavite u zagradu, precrtajte ju i stavi svoj skraćeni potpis. Pored toga napišite ispravno rješenje.**

Pogrešku u pisanju odgovora ispraviti ovako: ~~(konjunkcija)~~ J.P. konjunkcija



**Povjerenstvo će priznati samo točan i pravilno korigiran odgovor po prethodnoj uputi.**

Za vrijeme pisanja smijete koristiti samo pribor za pisanje. Pišite čitko!

**Upotreba kalkulatora, mobitela, pametnih satova i ostalih elektroničkih uređaja nije dozvoljena.**

**Sretno svima!**

## Zadaci 1. – 13.

U sljedećim zadacima među ponuđenim odgovorima zaokružite **JEDAN** točan odgovor.

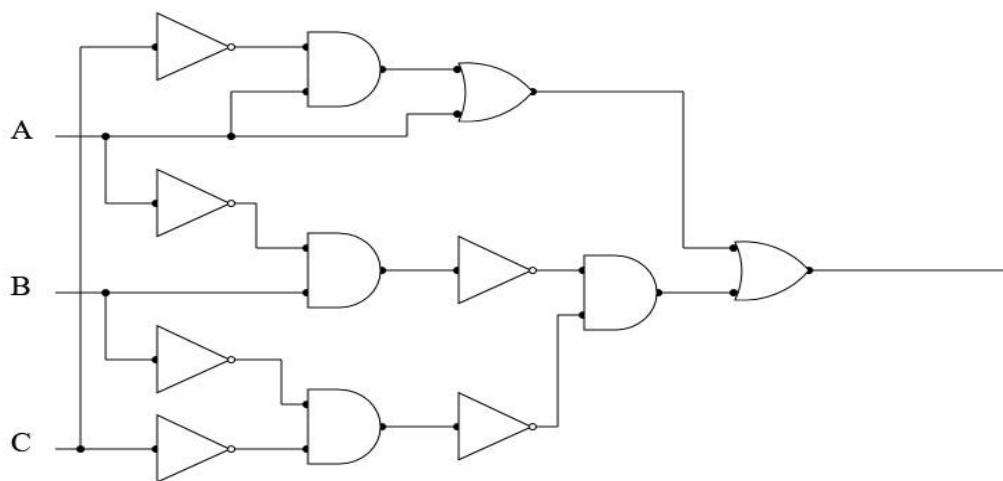
Broj zadatka	Pitanje	Mogući bodovi
1.	<p>Koja je oznaka za 32-bitni procesor?</p> <p>A. x16 B. 16x C. x32 D. 32x E. x64 F. 64x G. x86 H. 86x</p>	1
2.	<p>Usluga Office365 nudi razne programe na korištenje. Program kojim se mogu stvarati priče, bilteni, prezentacije, izvještaji, brošure, foto albumi ili e-portfolio naziva se:</p> <p>A. Yammer B. Sway C. Forms D. Word</p>	1
3.	<p>Ukoliko u Google tražilicu upišemo zajedno s navodnicima: "brojalica iš'o medo u dućan" u rezultatu ćemo dobiti popis web stranica na kojima se nalaze riječi:</p> <p>A. brojalica medo negdje u tekstu B. iš'o medo u dućan negdje u tekstu C. brojalica iš'o medo u dućan točno tim redoslijedom riječi D. iš'o medo u dućan i brojalica negdje u tekstu</p>	1
4.	<p>Koja tipkovnička kratica otvara program Upravitelj zadataka u operacijskom sustavu Windows 10?</p> <p>A. CTRL + SHIFT + ESC B. CTRL + SHIFT + TAB C. CTRL + WIN + F D. CTRL + ALT + DEL</p>	1

Ante, Mislav, Natalija i Petra družili su se u parku iza škole. Natalija je snimala sa svojim pametnim telefonom Mislava i Petru kako izvode akrobacije na biciklima, te im kasnije prosljedila snimku u njihovoj privatnoj grupi na Viber-u. Nakon toga Ante je javno objavio tu snimku na TikTok-u. Ima li Ante pravo objaviti tu snimku?

- 5.
- A. Da, jer je bio na tom događaju.
  - B. Ne, osim ako nije dobio njihov pristanak.
  - C. Da, jer će napisati njihova imena.
  - D. Da, ionako su Mislav i Petra vidjeli snimku, a Natalija ju je podijelila s njima.

1

Odredi logički izraz koji ćemo dobiti na izlazu iz sljedećeg logičkog sklopa:



6.

- A.  $A + \overline{B} \cdot \overline{C} \cdot \overline{\overline{A} \cdot B} + \overline{C} \cdot A$
- B.  $A \cdot \overline{B} + \overline{C} + \overline{\overline{A} + B} \cdot \overline{C} + A$
- C.  $A + \overline{B} \cdot \overline{C} \cdot \overline{\overline{A} \cdot B} + \overline{C} \cdot A$
- D.  $A + \overline{B} \cdot \overline{C} \cdot \overline{A} + B + \overline{C} \cdot A$
- E.  $A + \overline{B} \cdot \overline{C} \cdot \overline{\overline{A} \cdot B} + \overline{C} + A$
- F.  $A + \overline{B} \cdot \overline{C} \cdot (\overline{A} \cdot B + \overline{C}) \cdot A$

1

Mislav je na računalu pokrenuo korisnički program Kalkulator. Te pomoću programa Kalkulator izračunao računsku operaciju 145/17. Rezultat koji se prikazao u programu Kalkulator trenutno je smješten u koju od navedenih memorija?

- 7.
- A. SSD
  - B. RAM
  - C. ROM
  - D. BIOS
  - E. HDD
  - F. BD

1

Izbaci uljeza:

8. A. Windows 10  
B. Windows XP  
C. Windows 8.1  
D. Windows Home  
E. Windows 2000  
F. Windows Vista  
G. Windows 7  
H. Windows ME

1

Zadan je sljedeći dio programa:

```
Python  
s=3  
p=1  
for i in range(1,4):  
    s=s+i  
    p=p*i
```

9.

1

Koja od ponuđenih tvrdnji je točna?

- A. Nakon izvođenja programa varijabla s će imati veću vrijednost od varijable p  
B. Nakon izvođenja programa varijabla p će imati veću vrijednost od varijable s  
C. Nakon izvođenja programa varijabla s i varijabla p će imati jednaku vrijednost

Zadano je 5 brojeva A, B, C, D i E i pridružene su im sljedeće vrijednosti: (2 boda)

$$A=121_{(10)}$$

$$B=81_{(10)}$$

$$C=51_{(10)}$$

$$D=101_{(10)}$$

$$E=71_{(10)}$$

10. Ako svaki broj uvećamo 3 puta, koji broj će imati jednaki broj znamenki 0 i znamenki 1 u svom binarnom zapisu?

2

- A.  $A=121_{(10)}$   
B.  $B=81_{(10)}$   
C.  $C=51_{(10)}$   
D.  $D=101_{(10)}$   
E.  $E=71_{(10)}$

11.	<p>Hrvatska je prošle godine prešla na novi sustav digitalne zemaljske televizije DVB-T2. Oznaka DVB je skraćenica od:</p> <p>A. Digital Video Broadband          B. Digital Video Broadcasting          C. Double Video Broadband          D. Double Video Broadcasting</p>	1
12.	<p>Za zadani logički izraz  <math>\overline{B} \cdot \overline{C} \cdot \overline{A} + \overline{\overline{A}} \cdot \overline{B} \cdot C</math>          odredi koja tvrdnja je točna:</p> <p>A. uređene trojke (0,0,0) i (0,0,1) imaju različite vrijednosti          B. uređene trojke (0,1,0) i (0,1,1) imaju različite vrijednosti          C. uređene trojke (1,0,0) i (1,0,1) imaju različite vrijednosti          D. uređene trojke (1,1,0) i (1,1,1) imaju različite vrijednosti</p>	1
13.	<p>Što će ispisati nakon izvođenja sljedećeg dijela programa?</p> <pre> <b>Python</b> a=4 b=5 c=3 d=7 if a%d&gt;b:     print("Volim informatiku") elif d//c==b//a:     print("Volim ići u školu") elif d*c//a==b:     print("Volim ići na natjecanje") else:     print("Volim praznike") </pre> <p>A. Volim informatiku          B. Volim ići u školu          C. Volim ići na natjecanje          D. Volim praznike</p>	1

## Zadaci 14. – 18.

*U sljedećim zadacima ispravno spojite parove tako da na predviđeno mjesto, pored broja, upišete slovo koje označava točan odgovor*

Broj zadatka	Pitanje	Mogući bodovi
	Poveži tipkovničku kraticu s radnjom koju pokreće.	
14.	1. Windows tipka + E	A. prikaz svih otvorenih prozora
	2. Windows tipka + Tab	B. otvaranje trake igre dok je otvorena neka igra
	3. Windows tipka + P	C. otvara dijaloški okvir Pokreni
	4. Windows tipka + G	D. otvara prozor Postavke sustava Windows
	5. Windows tipka + A	E. pokreće Eksplorer za datoteke
	6. Windows tipka + R	F. otvara akcijski centar
	7. Windows tipka + I	G. minimizira sve otvorene prozore
	8. Windows tipka + M	H. otvara okno Projiciraj za odabir ekrana za projekciju
		0,25+ 0,25+ 0,25+ 0,25+ 0,25+ 0,25+ 0,25+ 0,25

Odgovor:

1.		5.	
2.		6.	
3.		7.	
4.		8.	

Spoji opis s pojmom.

- |     |                     |   |      |
|-----|---------------------|---|------|
| 15. | 1. Smishing         | A. Phishing napad koji cilja na direktorske/upravljačke radne pozicije kao što su izvršni direktor, financijski direktor za koje se smatra da su veliki igrači u informacijskom lancu organizacije. | 0,5+ |
|     | 2. Spear phishing   | B. Phishing napad koji se izvodi telefonskim pozivom.   | 0,5+ |
|     | 3. Vishing          | C. Phishing napad koji se izvodi pomoću SMS-a.  | 0,5+ |
|     | 4. Whaling phishing | D. Phishing napad koji cilja određenog korisnika uz pažljivo osmišljen tekst e-poruke.  | 0,5  |

Odgovor:

1.		3.	
2.		4.	

Iz prikazane slike

Sustav \_\_\_\_\_

Procesor: AMD Ryzen 3 3200U with Radeon Vega Mobile Gfx 2.60 GHz

Instalirana memorija (RAM): 8,00 GB (5,93 GB iskoristivo)

Vrsta sustava: 64-bitni operacijski sustav, procesor x64

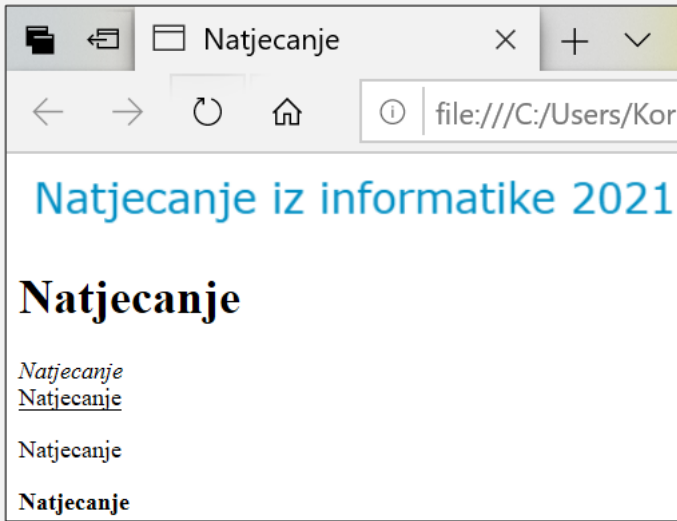
- |     |                                |             |       |
|-----|--------------------------------|-------------|-------|
| 16. | odredi:                        |             | 0,25+ |
|     | 1. Veličinu registra           | A. 64b      | 0,25+ |
|     | 2. Takt procesora              | B. 64B      | 0,25+ |
|     | 3. Naziv proizvođača procesora | C. AMD      | 0,25  |
|     | 4. Veličinu radne memorije     | D. Ryzen 3  |       |
|     |                                | E. 3200U    |       |
|     |                                | F. 2.60 GHz |       |
|     |                                | G. 8,00 Gb  |       |
|     |                                | H. 8,00 GB  |       |

Odgovor:

1.		3.	
2.		4.	



Poredaj po redu HTML tagove tako da se prikaže stranica sljedećeg sadržaja:



17.

- A. <title>Natjecanje</title>
- B. </html>
- C. <br>
- D. <!DOCTYPE html>
- E. <h1>Natjecanje</h1>
- F. </body>
- G. </head>
- H. <i>Natjecanje</i>
- I. <html>
- J. 
- K. <u>Natjecanje</u>
- L. <head>
- M. <p > Natjecanje</p>
- N. <body>
- O. <b>Natjecanje</b>

0,1+  
 0,1+  
 0,1+  
 0,1+  
 0,1+  
 0,1+  
 0,1+  
 0,1+  
 0,1+  
 0,1+  
 0,1+  
 0,1+  
 0,1+  
 0,1+  
 0,1+  
 0,1

Odgovor:

1.	
2.	
3.	
4.	
5.	

6.	
7.	
8.	
9.	
10.	

11.	
12.	
13.	
14.	
15.	

Mirko tri puta tjedno (svaki ponedjeljak, svaku srijedu i svaki petak) ide u svoju omiljenu trgovinu jer tamo imaju najfinije slatkiše. Svaki ponedjeljak kupuje čokoladne bombone, svake srijede kupuje čokoladne mondove, a svaki petak kupuje veliku čokoladu. Jednog ponedjeljka je Mirko doživio veliki šok. Na vratima je stajala obavijest kako se trgovina renovira i neće raditi do daljnjega (narednih 'n' dana počevši od ponedjeljka). Mirko je pokušao izračunati koliko puta neće kupiti čokoladne bombone (**x puta**), a koliko puta neće kupiti veliku čokoladu (**y puta**). U tom računanju uskočio mu je prijatelj Petar i napisao je program kojim je izračunao koliko puta Mirko neće kupiti čokoladne bombone, a koliko puta veliku čokoladu. Tvoj je zadatak na crte umetnuti dijelove Petrovog programa.

Napomena: subota i nedjelja **NE** ulaze u dane renoviranja.

18.

<b>Python</b>
<pre> n=int(input("Broj dana renoviranja")) if n%5==0:     x=_____ (1) else:     x=_____ (2) y=_____ (3)           </pre>

0,5+  
 0,5+  
 0,5

- A.  $n/5$
- B.  $n\%5$
- C.  $n//5+1$
- D.  $n//5-1$
- E.  $n\%5-1$
- F.  $n\%5+1$
- G.  $n-1$
- H.  $n+1$

Odgovor:

1.	
2.	
3.	

## Zadaci 19. – 24.

U sljedećim zadacima odgovarate kratkim odgovorom (riječ, broj, slovo,...). Odgovor upišite na predviđeno mjesto za odgovor. U računskim zadacima nije potrebno upisivati mjernu jedinicu ili oznaku baze

**Broj zadatka**

**Pitanje**

**Mogući bodovi**

Vlasnik trgovine s dječjom opremom odlučio je na početku nove godine nagraditi svoje djelatnike poklonima. Poklone će podijeliti ovisno o broju godina radnog staža. Djelatnici koji rade manje od 10 godina dobit će olovku, oni koji već imaju 10 godina radnog staža, ali manje od 20 dobit će rokovnik. Kišobran će dobiti djelatnici s 20 ili više godina radnog staža, ali manje od 30 godina radnog staža. Djelatnici s najduljim radnim iskustvom, oni koji rade 30 godina ili više, dobit će torbu.

Darežljiv vlasnik trgovine napravio je tablicu u programu za izradu tabličnih proračuna i u nju upisao sve prodavače i njihove godine radnog staža.

a) Koju od ponuđenih funkcija je vlasnik trgovine upisao u ćeliju E6, a zatim ju kopirao do ćelije E16, tako da mu se ispišu pokloni kao na slici?

19.

	A	B	C	D	E	F	G	
1								
2	<b>Trgovina POKLONČEK</b>							
3								
4								
5								
			<b>djelatnik</b>	<b>godine radnog staža</b>	<b>poklon</b>			
6		Ivan		5	olovka			
7		Ana		10	rokovnik			
8		Petar		8	olovka			
9		Petra		16	rokovnik			
10		Sofija		3	olovka			
11		Kristina		2	olovka			
12		Lorena		14	rokovnik			
13		Antonija		20	kišobran			
14		Davor		35	torba			
15		Klaudio		4	olovka			
16		Kíco		40	torba			
17								
18				<b>olovke</b>		<b>5</b>		
19				<b>rokovnici</b>		<b>3</b>		
20				<b>kišobrani</b>		<b>1</b>		
21				<b>torbe</b>		<b>2</b>		
22								

1+1

- A. =IF(D6>10;"olovka";IF(D6>20;"rokovnik";IF(D6>30;"kišobran";IF(D6>40;"torba"))))  
 B. =IF(D6<10;"olovka";IF(D6<=20;"rokovnik";IF(D6<=30;"kišobran";IF(D6<=40;"torba"))))  
 C. =IF(D6<10;"olovka");IF(D6<20;"rokovnik");IF(D6<30;"kišobran");IF(D6<=40;"torba")  
 D. =IF(D6<10;"olovka";IF(D6<20;"rokovnik";IF(D6<30;"kišobran";IF(D6<=40;"torba"))))  
 E. =IF(D6>0;"olovka";IF(D6>10;"rokovnik";IF(D6>20;"kišobran";IF(D6>30;"torba"))))  
 F. =IF(D6<10;"olovka");IF(D6<20;"rokovnik");IF(D6<30;"kišobran");IF(D6<=40;"torba")  
 G. =IF(D6<10;"olovka";IF(D6<20;"rokovnik";IF(D6<30;"kišobran";IF(D6<=40;"torba"))))  
 H. =IF(D6<10;"olovka";IF(D6<20;"rokovnik";IF(D6<30;"kišobran";IF(D6<40;"torba"))))

b) Napiši funkciju koja će prebrojiti koliko djelatnika će dobiti torbu?

Odgovor:

- a)  
b)

20.

Beata je odlučila razmijeniti poruke sa svojom prijateljicom, no uplašile su se kako bi netko mogao pročitati njihove poruke. Zato su odlučile poslati probnu poruku određenog sadržaja od samo jedne riječi. Dogovorile su se da svako slovo zamijene drugim slovom, ali tako da prvo slovo pomaknu jedno mjesto udesno, drugo slovo dva mjesta udesno, treće tri i tako redom (kada se dođe do kraja abecede abeceda se gleda ispočetka od slova A). Tako bi od riječi SALVETA dobile riječ ŠCNBJBĐ. Koju riječ su razmijenile Beata i njena prijateljice ako su nakon šifriranja dobile poruku UŠČNAUŽ?

2

Odgovor:

Što će se ispisati nakon izvođenja sljedećeg dijela programa?

21.

```

Python
def zbroj(c,d):
    a=3
    b=4
    return (a+b+c+d)
a=4
b=5
print(zbroj(a,b))

```

1

Odgovor:

Iz zadane jednadžbe

22.  $15D_{(16)} - X_{(2)} - (2_{(16)} * 38_{(10)} + 4_{(16)}) = 11000010_{(2)}$  1+1

izračunaj  $X_{(2)}$  te odredi  $Y_{(16)}$  ako je poznato da je  $Y$  3 puta veći od  $X$ .

Odgovor:

$X_{(2)} =$   $(2)$ .

$Y_{(16)} =$   $(16)$ .

Odredi najmanji član niza u bazi 16

23.  $9_{(16)}, 12_{(16)}, 1B_{(16)}, 24_{(16)}, 2D_{(16)}, \dots$  2

kojemu zadnja znamenka ima vrijednost 1.

Odgovor:

$(16)$ .

Za koliko uređenih trojki logički izraz

24.  $\overline{\overline{\overline{C}} + B \cdot A \cdot \overline{A} \cdot B \cdot \overline{C}}$  1

ima lažnu vrijednost na izlazu?

Odgovor:



