

Test ispravio: (1)  
(2)

Ukupan broj bodova:

5. listopada 2020. od 14:00 do 15:30

# 2020 *iz informatike* **Natjecanje**

Državno natjecanje / Osnove informatike  
Osnovne škole 7. i 8. razred

|               |  |
|---------------|--|
| Ime i prezime |  |
| Škola         |  |
| Razred        |  |
| Mentor        |  |
| Županija      |  |



# Sadržaj

|                            |    |
|----------------------------|----|
| Upute za natjecatelje..... | 1  |
| Zadaci 1. – 17.....        | 2  |
| Zadaci 18. – 20.....       | 8  |
| Zadaci 21. – 30.....       | 12 |

## Upute za natjecatelje

*Vrijeme pisanja: 90 minuta*

Zadatke otvoriti nakon što to učitelj odobri!

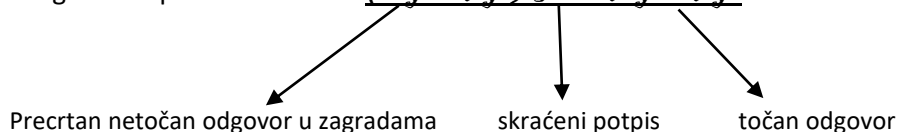
Zadnje dvije stranice testa možete koristiti kao pomoćni papir pri rješavanju zadataka. Ukoliko vam to nije dovoljno učitelj će vam dati dodatni papir. Na kraju pisanja sve papire trebate predati učitelju.

Test se sastoji od 30 pitanja. Točni odgovori se boduju s 1, 1.5, 2, 3 ili 4 boda. Nema djelomičnog bodovanja osim u zadacima gdje je to izričito naglašeno. Broj bodova za pojedino pitanje naveden je u stupcu mogući bodovi. Ukupan broj bodova je 42. Ukoliko zadatak ima negativnih bodova napomena je napisana u tekstu zadatka.

**Odgovore zapisujete kemijskom olovkom.** Odgovori napisani grafitnom olovkom neće se priznati.

**Ako pogriješite u pisanju, pogrešku stavite u zagradu, precrtajte ju i stavi svoj skraćeni potpis. Pored toga napišite ispravno rješenje.**

Pogrešku u pisanju odgovora ispraviti ovako: ~~(konjunkcija)~~ J.P. konjunkcija



**Povjerenstvo će priznati samo točan i pravilno korigiran odgovor po prethodnoj uputi.**

Za vrijeme pisanja smijete koristiti samo pribor za pisanje. Pišite čitko!

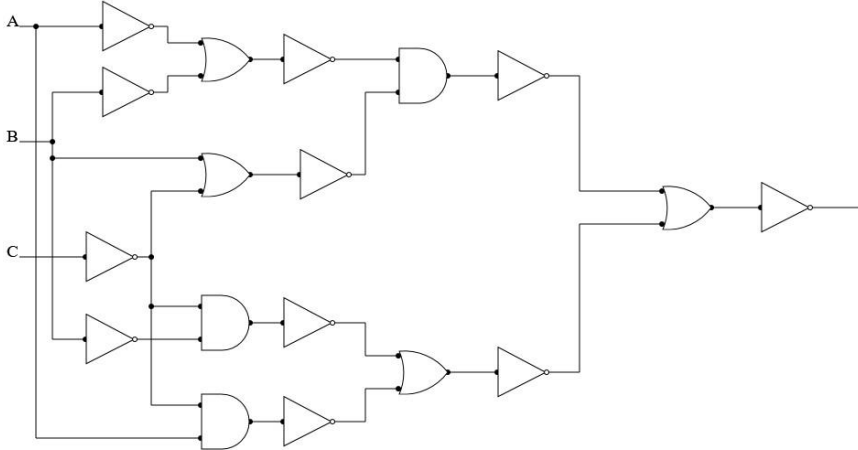
**Upotreba kalkulatora, mobitela, pametnih satova i ostalih elektroničkih uređaja nije dozvoljena.**

**Sretno svima!**

## Zadaci 1. – 17.

U sljedećim zadacima među ponuđenim odgovorima zaokruži JEDAN ILI VIŠE točnih odgovora.

| Broj zadatka | Pitanje  | Mogući bodovi |
|--------------|--|---------------|
| 1.           | <p>Koji dio grafičke kartice služi za pretvorbu digitalnih podataka u analogne za prikaz na monitoru?</p> <p>A. VRAM<br/>B. RAMDAC<br/>C. GPU<br/>D. GUI<br/>E. VBIOS<br/>F. UEFI</p>  | 1             |
| 2.           | <p>Koji optički medij ima najveći kapacitet pohrane podataka?</p> <p>A. SSD<br/>B. HDD<br/>C. CD<br/>D. DVD<br/>E. BD<br/>F. RAM</p>   | 1             |
| 3.           | <p>Ukoliko u HTML kodu želimo napisati sadržaj:<br/><b>„ako je <math>3 &gt; 2</math>, onda je i <math>2 &lt; 3</math>“</b><br/>na koje ponuđene načine to možemo napraviti?<br/><i>Napomena: zadatak ima negativne bodove! Svaki netočan odabir poništava jedan točan odabir.</i></p> <p>A. ako je <math>3 &gt; 2</math>, onda je i <math>2 &lt; 3</math><br/>B. ako je <math>3 \setminus &gt; 2</math>, onda je i <math>2 \setminus &lt; 3</math><br/>C. ako je <math>3 \&gt; 2</math>, onda je i <math>2 \&lt; 3</math><br/>D. ako je <math>3 / &gt; 2</math>, onda je i <math>2 / &lt; 3</math></p> | 0,5+0,5       |
| 4.           | <p>Markovom računalu potreban je duži period za podizanje sustava otkako je na računalo instalirao aplikaciju Teams koja se pokreće automatski nakon pokretanja računala. U kojem pomoćnom programu operativnog sustava Windows 10 možemo onemogućiti automatsko pokretanje programa s uključivanjem računala?</p> <p>A. Upravitelj zadataka<br/>B. Upravljanje računalom<br/>C. Upravljanje diskovima<br/>D. Upravitelj vjerodajnica</p>  | 1             |

|    |   |   |
|----|---|---|
| 5. | <p>Koji od navedenih uređaja nema razlučivost?</p> <p>A. optički miš<br/>         B. monitor<br/>         C. skener<br/>         D. tipkovnica<br/>         E. web kamera<br/>         F. tintni pisac</p>  | 1 |
| 6. | <p>Koji od ponuđenih logičkih izraza ima jednaki broj 1 i 0 na izlazu?</p> <p>A. <math>\overline{A + B \cdot C} + \overline{A \cdot B} + C \cdot A</math><br/>         B. <math>\overline{B \cdot C} + \overline{A \cdot B} \cdot \overline{A + B} \cdot (\overline{A + C})</math><br/>         C. <math>\overline{\overline{A \cdot B} \cdot C} + A + B + \overline{C}</math><br/>         D. <math>\overline{\overline{B + C} + \overline{A + B} + \overline{A + B + C}}</math><br/>         E. <math>\overline{\overline{A + B + C} \cdot \overline{B} + \overline{A} \cdot \overline{B} + C}</math><br/>         F. <math>\overline{\overline{C} + \overline{B} + \overline{A} \cdot \overline{B} \cdot \overline{C}}</math></p>  | 2 |
| 7. | <p>Kako zovemo tehnologiju koja između ostalog uključuje razumijevanje i analizu jezika, govora, slike, prema čemu sustav uči kako reagirati, planirati ili rješavati određene zadatke?</p> <p>A. umjetna inteligencija<br/>         B. proširena stvarnost<br/>         C. virtualna stvarnost<br/>         D. tehnologija velikih podataka</p>  | 1 |
| 8. | <p>Koji od ponuđenih logičkih izraza odgovara navedenom logičkom sklopu?</p>  <p>A. <math>\overline{\overline{\overline{B \cdot C} + \overline{A \cdot B} \cdot \overline{A \cdot C} \cdot \overline{B} + C}}</math><br/>         B. <math>\overline{\overline{B + C} \cdot \overline{A + B} + \overline{A + C} + \overline{B \cdot C}}</math><br/>         C. <math>\overline{\overline{B + C} \cdot \overline{A + B} + \overline{A \cdot C} + \overline{B \cdot C}}</math><br/>         D. <math>\overline{\overline{B + C} \cdot \overline{A + B} + \overline{A \cdot C} + \overline{B} + \overline{C}}</math><br/>         E. <math>\overline{\overline{B + C} \cdot \overline{A \cdot B} + \overline{A + C} + \overline{B \cdot C}}</math></p> | 1 |

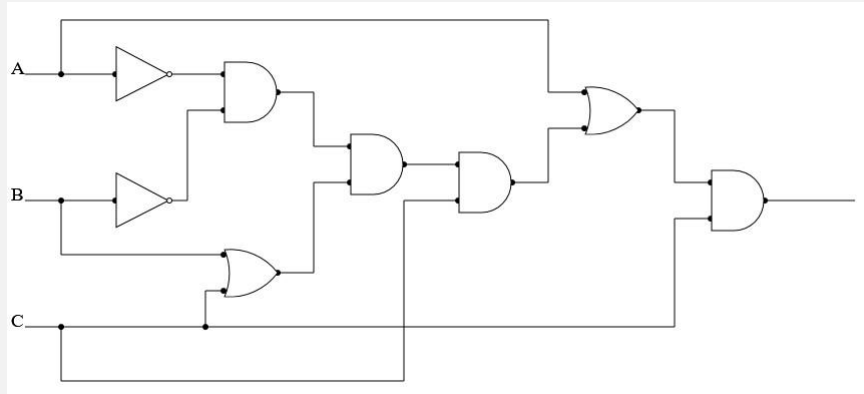
F. Niti jedan od navedenih

|            |  |          |
|------------|--|----------|
| <p>9.</p>  | <p>Kako se zvao prvi Chatbot program?<br/>                 A. Eliza<br/>                 B. Osborne<br/>                 C. Spectrum<br/>                 D. Lisa<br/>                 E. Siri<br/>                 F. Sofija</p>  | <p>1</p> |
| <p>10.</p> | <p>Temeljni protokol Internet mreže zadužen za adresiranje i usmjeravanje paketa kroz Internet mrežu zove se:<br/>                 A. FTP<br/>                 B. HTTP<br/>                 C. IP<br/>                 D. TCP<br/>                 E. IMAP<br/>                 F. SMTP</p>  | <p>1</p> |
| <p>11.</p> | <p>Koje sklopove (I, ILI) treba staviti na označeno mjesto X i Y kako bi logički izraz bio lažan za točno tri kombinacije?</p> <p>A. <math>X=I; Y=I</math><br/>                 B. <math>X=ILI; Y=ILI</math><br/>                 C. <math>X=I; Y=ILI</math><br/>                 D. <math>X=ILI; Y=I</math><br/>                 E. Nema rješenja</p> | <p>1</p> |

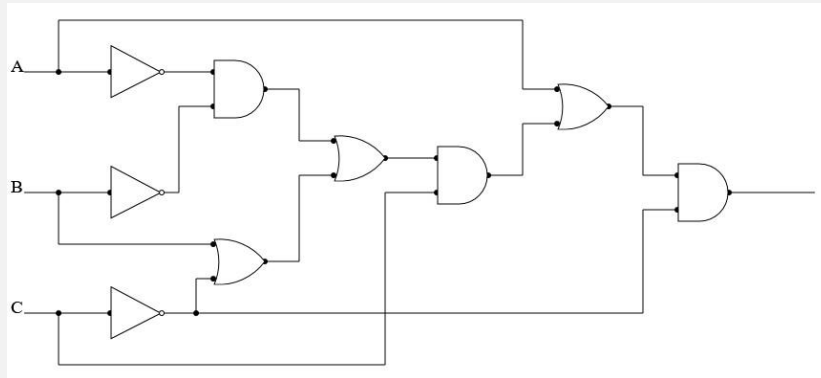
|     |  |   |
|-----|--|---|
| 12. | <p>Koju tehnologiju koristi jednostavna igra Pokémon GO za iOS i Android koja vas tjera da izađete van s mobitelom u ruci i lovite Pokemone na stvarnim lokacijama, poput obližnjeg vam parka ili igrališta?</p> <p>A. umjetnu inteligenciju<br/>B. proširenu stvarnost<br/>C. virtualnu stvarnost<br/>D. internet stvari</p>  | 1 |
| 13. | <p>Na koji od ponuđenih načina možemo pisati komentar u HTML kodu.</p> <p>A. /* Ovo je komentar*/<br/>B. // Ovo je komentar<br/>C. &lt;!--Ovo je komentar --&gt;<br/>D. # Ovo je komentar<br/>E. &lt;comment&gt; Ovo je komentar &lt;/comment&gt;</p>  | 1 |
| 14. | <p>Koja od navedenih aplikacija nije dostupna u online verziji office365.skole.hr sustava?</p> <p>A. Word<br/>B. PowerPoint<br/>C. Access<br/>D. Excel<br/>E. To Do<br/>F. Whiteboard<br/>G. Osobe</p>   | 1 |
| 15. | <p>Što je od navedenog Phishing?</p> <p>A. Neovlašteno iskorištavanje CPU resursa korisničkog računala ili mobilnog uređaja za rudarenje kriptovalute.<br/>B. Slanje većeg broja zahtjeva prema računalnom sustavu s ciljem iskorištavanja resursa sustava ili iskorištavanje sigurnosnog propusta koje dovodi do prestanka rada aplikacije.<br/>C. Neovlašten pokušaj pristupa računalnom sustavu višestrukim pogađanjem zaporke.<br/>D. Pokušaj navođenja korisnika na odavanje povjerljivih podataka putem raznih komunikacijskih kanala.</p> | 1 |
| 16. | <p>Koja je kratica nacionalne organizacije čiji je zadatak prevencija i zaštita od računalnih ugroza sigurnosti javnih informacijskih sustava u Republici Hrvatskoj?</p> <p>A. CERT<br/>B. MSDC<br/>C. CERN<br/>D. CST</p>   | 1 |

Koji od ponuđenih sklopova odgovara logičkom izraz  $(\bar{A} \cdot \bar{B} \cdot (B + \bar{C}) \cdot C + A) \cdot \bar{C}$

A.

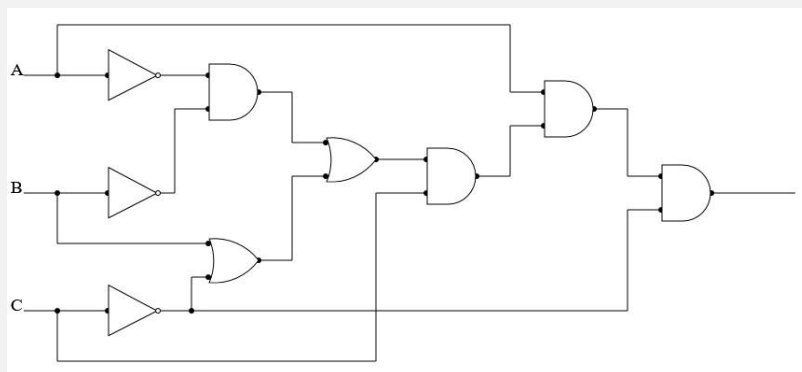


B.



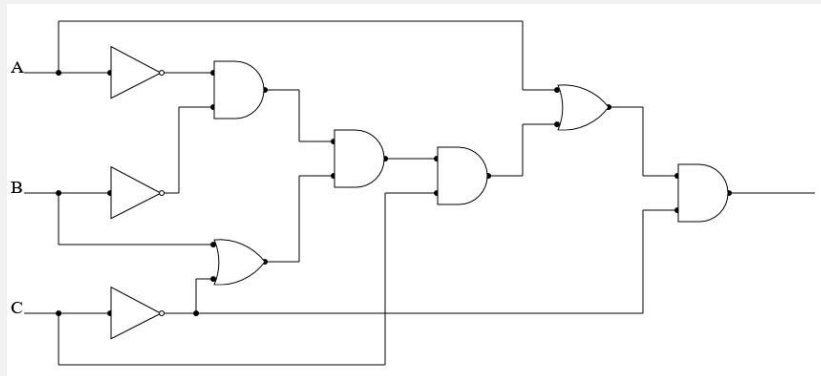
17.

C.

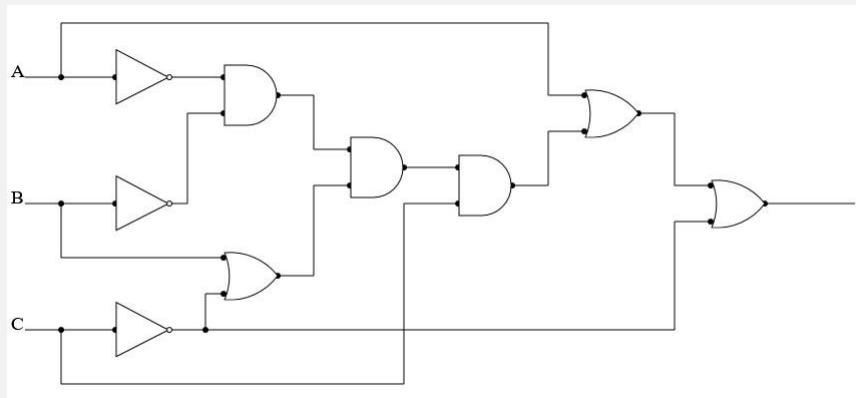


1

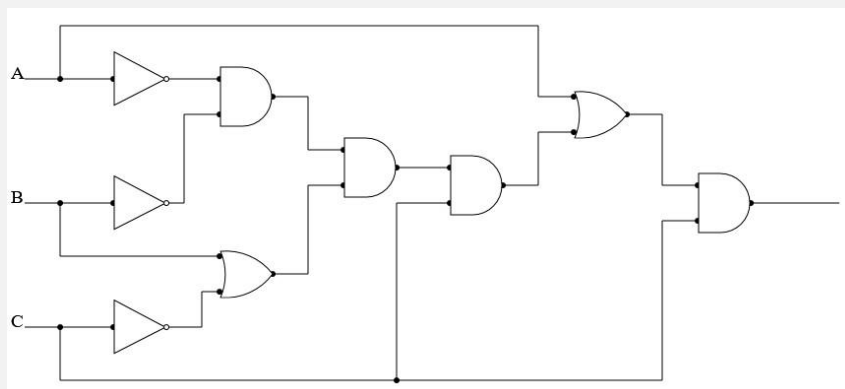
D.



E.



F.





## Zadaci 18. – 20.

U sljedećim zadacima ispravno spojite parove tako da na predviđeno mjesto, pored slova, upišete broj koje označava točan odgovor.

**Broj  
zadatka**

**Pitanje**

**Mogući  
bodovi**

U Excelu je napravljena sljedeća tablica s podacima.

|    | A                     | B                | C                | D                | E                | F                | G                |
|----|-----------------------|------------------|------------------|------------------|------------------|------------------|------------------|
| 4  | <b>KUĆNI LJUBIMCI</b> | Siječanj         | Veljača          | Ožujak           | Travanj          | Svibanj          | Lipanj           |
| 5  | Hrana                 | 300,00 kn        | 250,00 kn        | 425,00 kn        | 159,00 kn        | 356,00 kn        | 450,00 kn        |
| 6  | Veterinarski troškovi | 40,00 kn         | - kn             | 40,00 kn         | 105,00 kn        | 205,00 kn        | - kn             |
| 7  | Njega ljubimaca       | - kn             | - kn             | - kn             | - kn             | 150,00 kn        | - kn             |
| 8  | Igračke               | - kn             | 35,00 kn         | - kn             | - kn             | - kn             | 53,00 kn         |
| 9  | Drugo                 | - kn             | - kn             | 50,00 kn         | - kn             | 120,00 kn        | - kn             |
| 10 | <b>Ukupno:</b>        | <b>340,00 kn</b> | <b>285,00 kn</b> | <b>515,00 kn</b> | <b>264,00 kn</b> | <b>831,00 kn</b> | <b>503,00 kn</b> |
| 11 |                       |                  |                  |                  |                  |                  |                  |
| 12 |                       |                  |                  |                  |                  |                  |                  |
| 13 | <b>KUĆNI LJUBIMCI</b> | Srpanj           | Kolovoz          | Rujan            | Listopad         | Studeni          | Prosinac         |
| 14 | Hrana                 | 215,00 kn        | 346,00 kn        | 289,00 kn        | 410,00 kn        | 290,00 kn        | 457,00 kn        |
| 15 | Veterinarski troškovi | 120,00 kn        | - kn             | 40,00 kn         | 300,00 kn        | 256,00 kn        | 40,00 kn         |
| 16 | Njega ljubimaca       | - kn             | 150,00 kn        | - kn             | - kn             | 100,00 kn        | - kn             |
| 17 | Igračke               | - kn             | - kn             | - kn             | - kn             | - kn             | 89,00 kn         |
| 18 | Drugo                 | - kn             | 70,00 kn         | - kn             | 173,00 kn        | - kn             | 150,00 kn        |
| 19 | <b>Ukupno:</b>        | <b>335,00 kn</b> | <b>566,00 kn</b> | <b>329,00 kn</b> | <b>883,00 kn</b> | <b>646,00 kn</b> | <b>736,00 kn</b> |

18.

- Odaberi funkciju koja će izračunati ukupnu godišnju potrošnju na kućnog ljubimca.
- Odaberi funkciju koja će izračunati prosječnu mjesečnu potrošnju na kućnog ljubimca.
- Odaberi funkciju koja će ispisati ime mjeseca u kojem je bila najveća potrošnja na kućnog ljubimca, ako se prate zadnja tri mjeseca u godini.
- Odaberi funkciju koja će izračunati prosječnu potrošnju veterinarskih troškova tijekom godine dana.
- Odaberi funkciju koja će prebrojati koliko je bilo troškova na kućnog ljubimaca koji prelaze iznos od 200,00 kn.
- Odaberi funkciju koja će ispisati na što se potrošilo više novaca tijekom prvih šest mjeseci, na hranu ili na veterinarske troškove.

Ponuđeni odgovori:

|   |                           |
|---|---------------------------|
| 1 | =AVERAGE(B10:G10;B19:G19) |
| 2 | =AVERAGE(B10:G10;B19:G19) |
| 3 | =AVERAGE(B10:G10)         |
| 4 | =AVERAGE(B19:G19)         |
| 5 | =AVERAGE(B10;G10;B19;G19) |
| 6 | =AVERAGE(B6:G6;B15:G15)   |

0,5+  
0,5+  
0,5+  
0,5+  
0,5+  
0,5

|    |  |
|----|--|
| 7  | =AVERAGE(B6:G6)  |
| 8  | =AVERAGE(B15:G15)  |
| 9  | =AVERAGE(B6:G6;B15:G15)  |
| 10 | =AVERAGE(B6;G6;B15;G15)  |
| 11 | =COUNTA((B5:G9;B14:G18);">200")  |
| 12 | =COUNTIF((B5:G9;B14:G18);">200")   |
| 13 | =COUNTIF((B5:G9;B14:G18);">200")   |
| 14 | =SUM(B10:G10;B19:G19)  |
| 15 | =SUM(B10:G10;B19:G19)  |
| 16 | =SUM(B10:G10)  |
| 17 | =SUM(B19:G19)  |
| 18 | =SUM(B10;G10;B19;G19)  |
| 19 | =SUM(COUNTIF(B5:G9;">200");COUNTIF(B14:G18;">200"))  |
| 20 | =SUMIF(COUNTIF(B5:G9;">200");COUNTIF(B14:G18;">200");">200")                                       |
| 21 | =IF(MAX(E19:G19)=G19;G13;IF(MAX(E19:G19)=F19;F13;<br>IF(MAX(E19:G19)=E19;E13;nema najvećeg)))      |
| 22 | =IF(MAX(E19:G19)=G19;E13;IF(MAX(E19:G19)=F19;F13;<br>IF(MAX(E19:G19)=E19;G13;<br>nema najvećeg)))  |
| 23 | =IF(MAX(E19:G19)=G19;G13;IF(MAX(E19:G19)=F19;F13;<br>IF(MAX(E19:G19)=E19;E13;nema najvećeg)))      |
| 24 | =IF(MAX(E19:G19)=G19;E13;IF(MAX(E19:G19)=F19;F13;<br>IF(MAX(E19:G19)=E19;G13;nema najvećeg)))      |
| 25 | =IF(MIN(E19:G19)=G19;G13;IF(MIN(E19:G19)=F19;F13;<br>IF(MIN(E19:G19)=E19;E13;nema najmanjeg)))     |
| 26 | =IF(MIN(E19:G19)=G19;G13;IF(MIN(E19:G19)=F19;F13;<br>IF(MIN(E19:G19)=E19;E13;<br>nema najmanjeg))) |
| 27 | =IF(SUM(B5:G5;B14:G14)<SUM(B6:G6;B15:G15);A5;A6)   |
| 28 | =IF(SUM(B5:G5;B14:G14)>SUM(B6:G6;B15:G15);A5;A6)   |
| 29 | =IF(SUM(B5:G5;B14:G14)>SUM(B6:G6;B15:G15);<br>"Veterinarski troškovi";"Hrana")                     |
| 30 | =IF(SUM(B5:G5;B14:G14)<SUM(B6:G6;B15:G15);<br>"Hrana";"Veterinarski troškovi")                     |
| 31 | =IF(SUM(B5:G5;B14:G14)<SUM(B6:G6;B15:G15);<br>"Listopad";"Prosinac")                               |

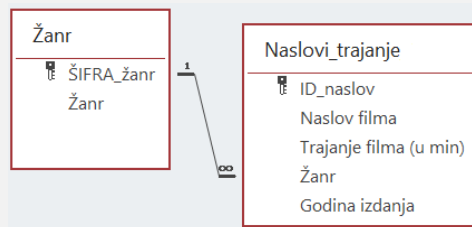
Odgovor:

|    |       |    |       |    |       |
|----|-------|----|-------|----|-------|
| A. | _____ | C. | _____ | E. | _____ |
| B. | _____ | D. | _____ | F. | _____ |

U programu Access napravljena je baza Videoteka. U njoj se između ostalog nalaze sljedeće tablice s podacima i vezom:

| ID_naslov | Naslov filma                             | Trajanje filma (u min) | Žanr           | Godina izdanja |
|-----------|--|------------------------|----------------|----------------|
| 1         | Bohemian Rhapsody                        | 133                    | drama          | 2018           |
| 2         | Čudesne zvijeri: Grindelwaldova zlodjela | 133                    | porodični film | 2018           |
| 3         | Nemoguća misija 6                        | 134                    | komedija       | 2018           |
| 4         | Grinch                                   | 92                     | komedija       | 2018           |
| 5         | Ralph ruši Internet                      | 116                    | komedija       | 2018           |
| 6         | Hotel Transilvanija 3: Praznici počinju! | 97                     | porodični film | 2018           |
| 7         | Detective Chinatown 2                    | 140                    | akcija         | 2018           |
| 8         | Operation Red Sea                        | 143                    | akcija         | 2018           |
| 9         | Nemoguća misija 6                        | 148                    | triler         | 2018           |
| 10        | Nemoguća misija 5                        | 131                    | triler         | 2015           |
| 11        | Nemoguća misija 4                        | 138                    | triler         | 2011           |
| 12        | Shrek                                    | 95                     | animirani      | 2001           |
| 13        | Shrek 2                                  | 105                    | animirani      | 2004           |

| ŠIFRA_žanr | Žanr           |
|------------|----------------|
| A          | akcija         |
| C          | animirani      |
| D          | drama          |
| F          | fantastika     |
| K          | komedija       |
| P          | porodični film |
| T          | triler         |



19. Potrebno je kreirati upit u kojem će se prikazati svi naslovi filmova, žanr i trajanje filma (u min) koji imaju trajanje filma između 90 i 130 minuta i snimljeni su prije 2017. godine ili je njihov žanr drama. Prikaz treba biti poredan od A do Z po naslovu filma. Dovrši upit:

|             |                  |                        |          |                  |
|-------------|------------------|------------------------|----------|------------------|
| Polje:      | Naslov filma     | Trajanje filma (u min) | Žanr     | Godina izdanja   |
| Tablica:    | Naslovi_trajanje | Naslovi_trajanje       | Žanr     | Naslovi_trajanje |
| Sortiranje: | <b>A</b>         | <b>B</b>               | <b>C</b> | <b>D</b>         |
| Prikaži:    | <b>E</b>         | <b>F</b>               | <b>G</b> | <b>H</b>         |
| Kriterij:   | <b>I</b>         | <b>J</b>               | <b>K</b> | <b>L</b>         |
| ili:        | <b>M</b>         | <b>N</b>               | <b>O</b> | <b>P</b>         |

|    |                                     |    |                           |
|----|-------------------------------------|----|---------------------------|
| 1  | Uzlazno                             | 14 | >90 And <130              |
| 2  | Silazno                             | 15 | >=90 And <=130            |
| 3  | od A do Z                           | 16 | >=90 And =<130            |
| 4  | od Z do A                           | 17 | >90 And >130              |
| 5  | <input type="checkbox"/>            | 18 | >=90 And >=130            |
| 6  | <input checked="" type="checkbox"/> | 19 | >=90 And =>130            |
| 7  | <2017                               | 20 | >90 Or <130               |
| 8  | >2017                               | 21 | >=90 Or <=130             |
| 9  | =2017                               | 22 | >=90 Or =<130             |
| 10 | >=2017                              | 23 | >90 Or >130               |
| 11 | <=2017                              | 24 | >=90 Or >=130             |
| 12 | <>2017                              | 25 | >=90 Or =>130             |
| 13 | "drama"                             | 26 | Polje treba ostati prazno |

- 0,25+
- 0,25+
- 0,25+
- 0,25+
- 0,25+
- 0,25+
- 0,25+
- 0,25+
- 0,25+
- 0,25+
- 0,25+
- 0,25+
- 0,25+
- 0,25+
- 0,25+
- 0,25+
- 0,25+
- 0,25+
- 0,25+
- 0,25+
- 0,25+
- 0,25+
- 0,25

Odgovor:

|    |       |    |       |    |       |    |       |
|----|-------|----|-------|----|-------|----|-------|
| A. | _____ | E. | _____ | I. | _____ | M. | _____ |
| B. | _____ | F. | _____ | J. | _____ | N. | _____ |
| C. | _____ | G. | _____ | K. | _____ | O. | _____ |
| D. | _____ | H. | _____ | L. | _____ | P. | _____ |

Josip je napisao program koji ispisuje sve troznamenkaste brojeve kojima je prva znamenka jednaka zadnjoj. Prijatelj je odlučio testirati je li Josip sam napisao program i obrisao mu je 3 naredbe. Tvoj je zadatak na označena mjesta umetnuti naredbe koje je Josip napisao u svom programu.

| Pseudokod  | Python   |
|--|--|
| za i = 100 do 999 činiti<br>{<br>k = i<br>_____ (A)<br>{<br>z = k mod 10<br>k = k div 10<br>}<br>ako je _____ (B)<br>onda _____ (C)<br>} | for i in range (100,1000):<br>k=i<br>_____ (A)<br>z=k%10<br>k=k//10<br>if _____ (B)<br>_____ (C) |

20.

1+  
1+  
1

| Odgovor: | Pseudokod                | Python                     |
|----------|--------------------------|----------------------------|
| 1        | dok je (k>0) činiti      | while (k>0):               |
| 2        | dok je (k>9) činiti      | while (k>9):               |
| 3        | dok je (k>10) činiti     | while (k>10):              |
| 4        | (i == (k div 10) )       | (i == (k //10)):           |
| 5        | (i == (k mod 10) )       | (i == (k %10)):            |
| 6        | izlaz (i)                | print(i)                   |
| 7        | izlaz (i div k)          | print(i//k)                |
| 8        | izlaz (k)                | print(k)                   |
| 9        | (k == (i div 10) )       | (k == (i//10)):            |
| 10       | (k == (i mod 10) )       | (k==(i%10)):               |
| 11       | za k = 100 do 999 činiti | for k in range (100,1000): |
| 12       | za j = 1 do k-1 činiti   | for j in range(1,k):       |
| 13       | za j = 1 do k činiti     | for j in range(1,k+1):     |

Odgovor:

|    |       |
|----|-------|
| A. | _____ |
| B. | _____ |
| C. | _____ |

## Zadaci 21. – 30.

U sljedećim zadacima odgovarate kratkim odgovorom (riječ, broj, slovo,...). Odgovor upišite na predviđeno mjesto za odgovor. U računskim zadacima nije potrebno upisivati mjernu jedinicu ili oznaku baze

| Broj zadatka   | Pitanje  | Mogući bodovi       |        |  |  |   |
|--|--|---------------------|--------|--|--|---|
| 21.  | <p>Od broja X želimo oduzeti broj Y i dobiti rezultat Z (<math>X-Y=Z</math>). Odredi X, Y i Z tako da znakove * zamijeniš odgovarajućim znamenkama kako bi operacija oduzimanja bila točna.</p> <p><math>X=A7*E4*8C_{(16)}</math><br/> <math>Y=8*FE*A9_{(16)}</math><br/> <math>Z=*23*94*2_{(16)}</math></p> <p>Odgovor:<br/> X= (16)<br/> Y= (16)<br/> Z= (16)</p>                                    | 0,5+<br>0,5+<br>0,5 |        |  |  |   |
| 22.  | <p>Kolika će biti vrijednost logičke varijable X</p> <p><math>X = A &gt; (B * 2) \vee (A * B) &gt; (C * D) \text{ ILI } A &gt; B \wedge C &gt; (A + B) \vee (B + C + D) &lt; (2 * A)</math><br/> ako su zadane vrijednosti varijabli:</p> <p>A=7<br/> B=3<br/> C=10<br/> D=2</p> <p>Odgovor:<br/> X=</p>   | 1                   |        |  |  |   |
| 23.  | <p>Kojim brojem (x) moramo započeti petlju kako bi vrijednost varijable <b>y</b> nakon izvođenja petlje bila 300?</p> <table border="1"> <thead> <tr> <th>Pseudokod</th> <th>Python</th> </tr> </thead> <tbody> <tr> <td> <pre> y = 0 za i = x do 27 činiti {     y = y + i } </pre> </td> <td> <pre> y=0 for i in range(x,28):     y=y+i </pre> </td> </tr> </tbody> </table> <p>Odgovor:<br/> x=</p> | Pseudokod           | Python | <pre> y = 0 za i = x do 27 činiti {     y = y + i } </pre> | <pre> y=0 for i in range(x,28):     y=y+i </pre> | 1 |
| Pseudokod  | Python   |                     |        |  |  |   |
| <pre> y = 0 za i = x do 27 činiti {     y = y + i } </pre> | <pre> y=0 for i in range(x,28):     y=y+i </pre>   |                     |        |  |  |   |

24. Odredi  $X_{(16)}$  kako bi računski izraz bio točan:  
 $7AD_{(16)} + 101110_{(2)} - 4_{(16)} \cdot X_{(16)} = 10111011010_{(2)} + C7E_{(16)} - 111001000101_{(2)}$  2

Odgovor:  
 $X_{(16)} =$

25. Koliko ima različitih peteroznamenkastih brojeva u heksadekadskom brojevnom sustavu kojima je znamenka jedinica za jedan manja od znamenki desetica, znamenka desetica za jedan manja od znamenki stotica, znamenka stotica za jedan manja od znamenke tisućica i znamenka tisućica za jedan manja od znamenke desetisućica? 1

Odgovor:

Odredi vrijednost varijabli s i p nakon izvođenja sljedećeg dijela programa

|     | Pseudokod   | Python  |     |
|-----|---|---|-----|
| 26. | <pre>s = 10 p = 1 za i = 1 do 5 činiti {     s = s + i - 1     za j = 3 do 7 činiti     {         p = p - i + j     } }</pre> | <pre>s=10 p=1 for i in range(1,6):     s=s+i-1     for j in range(3,8):         p=p-i+j</pre> | 1+1 |

Odgovor:  
 $s =$   
 $p =$

27. Zadano je 5 brojeva u binarnom brojevnom sustavu i svaki ima točno 7 znamenki od kojih su točno četiri znamenke 1. Prvi broj ima dvije znamenke 1 na početku svog zapisa i dvije na kraju svog zapisa. Drugi broj nema nigdje u svom zapisu dvije znamenke 1 jednu do druge. Treći broj ima na početku sve znamenke 1. Četvrti broj je za 9 veći od prvog broja. Peti broj je za 8 manji od drugog broja. Odredi zbroj ovih 5 brojeva (rješenje zapiši u binarnom i dekadskom brojevnom sustavu). 1+1

Odgovor:  
 $X_{(2)} =$   
 $X_{(10)} =$

Što će se ispisati nakon što se izvrši sljedeća rekurzivna funkcija?

28.

| <b>Pseudokod</b>   |   |
|--|---|
| <pre> funkcija rekurzija(n) {     ako je (n == 0) onda         vrati (n)     inače         vrati (n mod 10) + rekurzija (n div 10) } n=13579 izlaz (rekurzija (n) )           </pre> | 1 |
| <b>Python</b>  |   |
| <pre> def rekurzija(n):     if n==0:         return n     else:         return n%10+rekurzija(n//10) n=13579 print(rekurzija(n))           </pre>                                    |   |

Odgovor:

29. Kako glasi jedanaesti član niza  $1_{(16)}$ ,  $10_{(2)}$ ,  $100_{(2)}$ ,  $8_{(16)}$ ,  $10_{(16)}$ ... zapisan u heksadekadskom brojevnom sustavu?

1

Odgovor:

$(16)$

30. Jakov ima 3 ceste koje ga vode do škole. Prvom cestom mu treba 9 minuta, drugom 11, a trećom 14 minuta do škole. Jakov se iz škole nikada ne vraća istom cestom kojom je išao do škole. Ako je u tjednu (5 dana) proveo ukupno 2 sata na putu do škole i nazad kući, kojom cestom je išao koliko puta?

0,5+  
0,5+  
0,5

Odgovor:

Prvom cestom=

Drugom cestom=

Trećom cestom=





