

Test ispravio: (1)
(2)

Ukupan broj bodova:

25. siječnja 2019. od 16:30 do 17:30

2019 Natjecanje iz informatike

Školsko natjecanje / Osnove informatike
Osnovne škole 7. i 8. razred

Ime i prezime

Škola

Razred

Mentor

Županija



Agencija za odgoj i obrazovanje
Education and Teacher Training Agency



HRVATSKI SAVEZ
INFORMATIČARA



Ministarstvo znanosti,
obrazovanja i sporta

Sadržaj

Upute za natjecatelje.....	1
Zadaci 1. – 7.....	2
Zadaci 8. – 10.....	4
Zadaci 11. – 27.....	5

Upute za natjecatelje

Vrijeme pisanja: 60 minuta

Zadatke otvori nakon što to učitelj odobri!

Zadnje dvije stranice testa možeš koristiti kao pomoćni papir pri rješavanju zadataka. Ukoliko ti to nije dovoljno učitelj će ti dati dodatni papir. Na kraju pisanja sve papire trebaš predati učitelju.

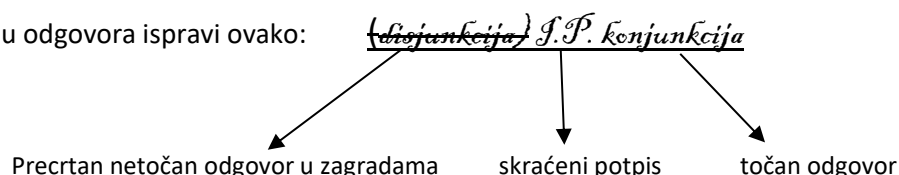
Test se sastoji od 25 pitanja. Odgovori se boduju s 0, 1, 2 ili 3 boda. Nema djelomičnog bodovanja osim u zadacima gdje je to izričito naglašeno. Broj bodova za pojedino pitanje naveden je u stupcu mogući bodovi. Ukupan broj bodova je 37.

Odgovore zapisuješ kemijskom olovkom. Odgovori napisani grafitnom olovkom neće se priznati.

U **zadacima s više odgovora** potrebno je odabrati sve točne odgovore. Odabirom netočnog odgovora ili ne odabirom točnoga, zadatak se ne priznaje, ukoliko to nije posebno navedeno prilikom ispravljanja (bodovanje za svaki točan odgovor).

Ako pogriješiš u pisanju, pogrešku stavi u zagradu, precrtaj ju i stavi svoj skraćeni potpis. Pored toga napiši ispravno rješenje.

Pogrešku u pisanju odgovora ispravi ovako:



Povjerenstvo će priznati samo točan i pravilno korigiran odgovor po prethodnoj uputi.

Za vrijeme pisanja smiješ koristiti samo pribor za pisanje. Piši čitko!

Upotreba kalkulatora, mobitela, pametnih satova i ostalih elektroničkih uređaja nije dozvoljena.

Sretno svima!

Zadaci 1. – 7.

U sljedećim zadacima među ponuđenim odgovorima zaokruži **JEDAN** točan odgovor.

Broj zadatka	Pitanje	Mogući bodovi
1.	Što od navedenog nije pohrana podataka u oblaku? A. Odrive B. OneDrive C. Google Drive D. Hard Drive	1
2.	Svaka informacija koju objavimo mi ili o nama objavi netko drugi, jednako kao i svaka stranica na kojoj ostavljamo korisničke podatke čine: A. Digitalni podatak B. Digitalni trag C. Digitalni portfolio D. Digitalni potpis	1
3.	Na računalu se nalazi igra koju više ne igraš i želiš je obrisati s računala. Što je potrebno učiniti kako bi igru pravilno obrisao s računala: A. Obrisati mapu s igrom B. Pokrenuti modify installation C. Pokrenuti deinstalaciju igre D. Pokrenuti repair installation	1
4.	Petra je pritisnula tipku za uključivanje računala, ali računalo se nije uključilo, niti jedna lampica nije zasvijetlila, niti jedan ventilator se nije pokrenuo, nije se čuo niti jedan zvuk koji bi računalo moglo proizvesti. U kući je bilo struje, provjerila je prekidač na računalu koji je i dalje na položaju 1 (uključeno), provjerila je utičnicu i produžni kabel i sve je bilo ispravno. Zaključila je da je najvjerojatnije problem u nekoj od komponenti računala. Koja komponenta je najvjerojatnije neispravna: A. Grafička kartica B. Memorija C. Napajanje D. Procesor	1

5. Mario je za ove zimske praznike poželio igrati igru Chicken Invaders II Christmas Edition koja je napravljena za Windows XP. Na svom računalu ima instaliran operacijski sustav Windows 10, instalirao je igru u modu „Pokreni kao administrator“ i dalje je ne može pokrenuti. Što Mario prvo treba napraviti kako bi što prije odigrao omiljenu igru:
- Reinstalirati Windows na verziju XP
 - Na datoteci Cl2Xmas.exe pokrenuti opciju Otkloni poteškoće s kompatibilnošću
 - Stvoriti novi prečac datoteke Cl2Xmas.exe na radnoj površini
 - Pokrenuti igru preko datoteke Cl2Xmas.exe u Naredbenom retku

1

6. Ponuđeni brojevi zapisani su u binarnom brojevnom sustavu. Odredi najveći broj:
- 1110101011₂
 - 1010101111₂
 - 1101101010₂
 - 1110010111₂
 - 1110101010₂

1

Što će se ispisati nakon izvođenja sljedećeg niza naredbi:

Pseudokod	Python
<pre> c:=17; d:=5; ako je (c div d <>0) onda izlaz (c div d) inače izlaz (c mod d); izlaz (c+d); </pre>	<pre> c=17 d=5 if (c // d !=0): print (c // d) else: print (c % d) print (c+d) </pre>

7.

1

- | | | |
|------|------|------|
| A. 3 | B. 2 | C. 0 |
| D. 3 | E. 2 | F. 0 |
| 22 | 22 | 22 |

Zadaci 8. – 10.

U sljedećim zadacima ispravno spojite parove tako da, na predviđeno mjesto, pored broja upišete slovo koje označava točan odgovor.

Broj zadatka	Pitanje	Mogući bodovi								
8.	<p>Ispravno spoji opis s pripadajućim pojmom:</p> <p>1. Program koji najčešće ima skrivenu štetnu funkcionalnost i obično se lažno predstavlja kao neka igra ili sadržaj koji se šalje u e-mail poruci.</p> <p>2. Računalni program koji svojom reprodukcijom može zaraziti računala tako da bez dopuštenja ili znanja korisnika kopira samog sebe u datotečni sustav ili memoriju ciljanog računalnog sustava.</p> <p>3. Samostalni program koji iskorištava sigurnosne propuste softvera i u većini slučajeva se šire bez interakcije korisnika.</p> <p>4. Automatizirani račun na društvenim mrežama kojim upravlja algoritam, a ne stvarna osoba.</p>	<p>A. Računalni crv</p> <p>B. Trojanski konj</p> <p>C. Bot</p> <p>D. Računalni virus</p> <p>0,5 + 0,5 + 0,5+ 0,5</p>								
<p>Odgovor:</p> <table border="1" style="width: 100%; border-collapse: collapse;"> <tr> <td style="width: 25%;">1.</td> <td style="width: 25%;"></td> <td style="width: 25%;">3.</td> <td style="width: 25%;"></td> </tr> <tr> <td>2.</td> <td></td> <td>4.</td> <td></td> </tr> </table>			1.		3.		2.		4.	
1.		3.								
2.		4.								
9.	<p>Ispravno spoji opis s pripadajućim pojmom:</p> <p>1. Vrijeđanje drugih osoba preko grupnih poruka, chata...</p> <p>2. Svi oblici izražavanja koji šire, potiču, promiču ili opravdavaju rasnu mržnju i druge oblike mržnje temeljene na netoleranciji, diskriminaciji, neprijateljstvu...</p> <p>3. Iznošenje oprečnih i pretjeranih komentara radi pridobivanja pažnje i podizanja tenzija u nekoj raspravi.</p> <p>4. Namjerno zatrpavanje razgovora porukama.</p>	<p>A. Spamming</p> <p>B. Flaming</p> <p>C. Hate speech</p> <p>D. Trolling.</p> <p>0,5 + 0,5 + 0,5+ 0,5</p>								
<p>Odgovor:</p> <table border="1" style="width: 100%; border-collapse: collapse;"> <tr> <td style="width: 25%;">1.</td> <td style="width: 25%;"></td> <td style="width: 25%;">3.</td> <td style="width: 25%;"></td> </tr> <tr> <td>2.</td> <td></td> <td>4.</td> <td></td> </tr> </table>			1.		3.		2.		4.	
1.		3.								
2.		4.								

10.	Ispravno spoji opis s pripadajućim pojmom:		0,5 + 0,5 + 0,5+ 0,5
	1. Online prijave u kojima se za nepostojeću bolesnu osobu traži donacija novčanih sredstava.	A. Socijalni inženjering	
	2. Oblik online prijave u kojoj se manipulira ljudima u svrhu otkrivanja njihovih povjerljivih informacija.	B. Lažne mrežne stranice	
	3. Slanje neprimjerenih seksualnih poruka i fotografija putem mobitela ili interneta.	C. Lažne humanitarne akcije	
	4. Pročitaj opis: "Slikovni elementi su identični pravima, ali u tekstualnom sadržaju je mnogo gramatičkih i pravopisnih pogrešaka. URL adresa stranice je često neobična." O čemu se radi?	D. Sexting	

Odgovor:

1.		3.	
2.		4.	

Zadaci 11. – 27.

U sljedećim zadacima odgovaraš kratkim odgovorom (riječ, broj, slovo,...). Odgovor upišite na predviđeno mjesto za odgovor. U računskim zadacima nije potrebno upisivati mjernu jedinicu ili oznaku baze

Broj zadatka	Pitanje	Mogući bodovi
11.	Takt rada procesora INTEL Core i5 7600 iznosi 3,5 GHz. Koliko milijuna instrukcija taj procesor može obaviti u 2 sekunde?	2

Odgovor:

12.	Zadana je slika rezolucije 1280 x 720 piksela, dubina boje je 32. Koliko memorijskog prostora, izraženo u kilobajtima, zauzima ta slika?	2
-----	--	---











Odgovor:

13.	Koji element niza nedostaje? 101 ₂ , 1010 ₂ , 1111 ₂ , _____ ₂ , 11001 ₂ , 11110 ₂	1
-----	---	---

Odgovor:

Broj zadatka	Pitanje	Mogući bodovi
14.	Petra ima USB Memory Stick kapaciteta 4 GB. Na USB Memory Stick-u spremljene su tri prezentacije kapaciteta redom 0,5 MB, 804 KB i 732 KB, jedan video zapis kapaciteta 157 MB, dva dokumenta kapaciteta redom 219 KB i 805 KB. Koliko pjesama kapaciteta 14 MB Petra može još snimiti na USB Memory Stick?	2

Odgovor:

15.	<p>Ako na slici krenemo slijeva udesno i označimo  znamenkom 0, a  znamenkom 1:</p> <div style="display: flex; justify-content: center; gap: 10px;"> <div style="border: 1px solid black; padding: 5px; text-align: center;"></div> <div style="border: 1px solid black; padding: 5px; text-align: center;"></div> <div style="border: 1px solid black; padding: 5px; text-align: center;"></div> <div style="border: 1px solid black; padding: 5px; text-align: center;"></div> <div style="border: 1px solid black; padding: 5px; text-align: center;"></div> <div style="border: 1px solid black; padding: 5px; text-align: center;"></div> <div style="border: 1px solid black; padding: 5px; text-align: center;"></div> <div style="border: 1px solid black; padding: 5px; text-align: center;"></div> </div> <p>A. Koji je binarni zapis tako napisanog broja? B. Koji dekadski broj predstavlja ovaj binarni zapis? C. Napiši binarni zapis broja koji je dvostruko veći od zadanog broja.</p>	1 + 1 + 1
-----	--	-----------------

Odgovor:

A.	
B.	
C.	

16.	<p>Izračunaj: $X_2 = 100101_2 - 101101_2 + 1101_2$</p> <p>Rješenje napiši u binarnom brojevnom sustavu.</p>	2
-----	--	---

Odgovor:

$X_2 =$

17.	<p>Kolika je vrijednosti varijable x nakon izvođenja sljedeće naredbe?</p> <table border="1" style="width: 100%;"> <thead> <tr> <th>Pseudokod</th> <th>Python</th> </tr> </thead> <tbody> <tr> <td><code>x:=123 div 7 mod 5 + 1*7 div 2;</code></td> <td><code>x=123//7%5+1*7//2</code></td> </tr> </tbody> </table>	Pseudokod	Python	<code>x:=123 div 7 mod 5 + 1*7 div 2;</code>	<code>x=123//7%5+1*7//2</code>	1
Pseudokod	Python					
<code>x:=123 div 7 mod 5 + 1*7 div 2;</code>	<code>x=123//7%5+1*7//2</code>					

Odgovor:

x=

18.	<p>Ako operacijom konjunkcije povežemo događaj A i negaciju tog događaja NE A što ćemo dobiti za rezultat?</p>	1
-----	--	---

Odgovor:

Broj zadatka	Pitanje	Mogući bodovi														
19.	<p>Kolika je vrijednosti varijable f nakon izvođenja sljedećih naredbi?</p> <table border="1"> <thead> <tr> <th>Pseudokod</th> <th>Python</th> </tr> </thead> <tbody> <tr> <td>a:=7;</td> <td>a=7</td> </tr> <tr> <td>b:=5;</td> <td>b=5</td> </tr> <tr> <td>c:=2;</td> <td>c=2</td> </tr> <tr> <td>d:=a * b <u>div</u> c;</td> <td>d=a * b // c</td> </tr> <tr> <td>e:=d <u>mod</u> a * b;</td> <td>e=d % a * b</td> </tr> <tr> <td>f:=d <u>mod</u> e;</td> <td>f=d % e</td> </tr> </tbody> </table>	Pseudokod	Python	a:=7;	a=7	b:=5;	b=5	c:=2;	c=2	d:=a * b <u>div</u> c;	d=a * b // c	e:=d <u>mod</u> a * b;	e=d % a * b	f:=d <u>mod</u> e;	f=d % e	1
Pseudokod	Python															
a:=7;	a=7															
b:=5;	b=5															
c:=2;	c=2															
d:=a * b <u>div</u> c;	d=a * b // c															
e:=d <u>mod</u> a * b;	e=d % a * b															
f:=d <u>mod</u> e;	f=d % e															

Odgovor:
f=

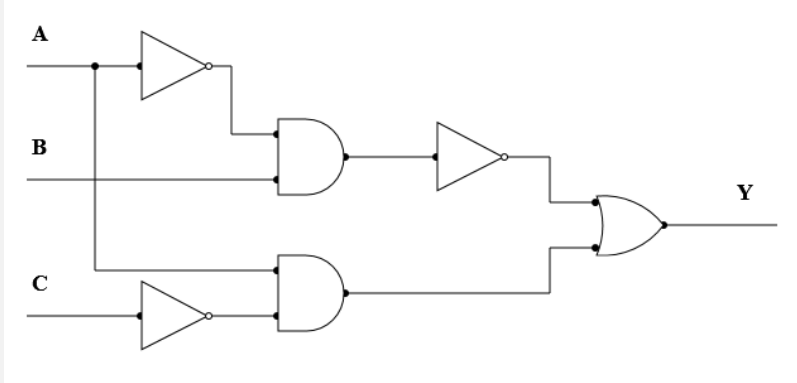
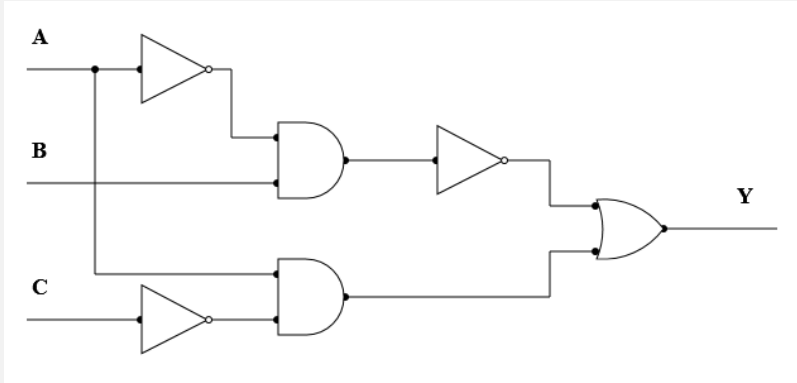
20.	Za koliko uređenih trojki logički izraz $NE(NE(NE A \text{ ILI } B) \text{ I } C) \text{ ILI } NE(A \text{ I } C)$ ima izlaz 1?	1
-----	---	---

Odgovor:

21.	<p>Na slici je prikazan dio tablice koji je stvoren u programu za proračunske tablice MS Excel.</p> <table border="1"> <thead> <tr> <th></th> <th>A</th> <th>B</th> <th>C</th> <th>D</th> <th>E</th> <th>F</th> </tr> </thead> <tbody> <tr> <td>1</td> <td>Plaća:</td> <td>4970,35</td> <td></td> <td></td> <td></td> <td></td> </tr> <tr> <td>2</td> <td></td> <td></td> <td></td> <td></td> <td></td> <td></td> </tr> <tr> <td>3</td> <td>Troškovi</td> <td>Iznos</td> <td></td> <td></td> <td></td> <td></td> </tr> <tr> <td>4</td> <td>Plin</td> <td>624,18</td> <td></td> <td></td> <td></td> <td></td> </tr> <tr> <td>5</td> <td>Struja</td> <td>378,63</td> <td></td> <td></td> <td></td> <td></td> </tr> <tr> <td>6</td> <td>Voda</td> <td>155,04</td> <td>Iznos najvećeg troška:</td> <td></td> <td></td> <td></td> </tr> <tr> <td>7</td> <td>Odvoz smeća:</td> <td>79,23</td> <td>Iznos najmanjeg troška:</td> <td></td> <td></td> <td></td> </tr> <tr> <td>8</td> <td>Mobitel:</td> <td>156,21</td> <td></td> <td></td> <td></td> <td></td> </tr> <tr> <td>9</td> <td>Benzin:</td> <td>800,56</td> <td></td> <td></td> <td></td> <td></td> </tr> <tr> <td>10</td> <td>Hrana:</td> <td>1931,37</td> <td></td> <td></td> <td></td> <td></td> </tr> <tr> <td>11</td> <td>Ukupno troškova:</td> <td></td> <td>Ostatak novca od plaće:</td> <td></td> <td></td> <td></td> </tr> <tr> <td>12</td> <td></td> <td></td> <td></td> <td></td> <td></td> <td></td> </tr> </tbody> </table> <p>A. Napiši funkciju koja će u ćeliji E6 izračunati iznos najvećeg troška B. Napiši funkciju koja će u ćeliji E7 izračunati iznos najmanjeg troška C. Napiši funkciju koja će u ćeliji B11 izračunati iznos ukupnih troškova D. Napiši formulu koja će u ćeliji E11 izračunati iznos preostalog novca od plaće</p>		A	B	C	D	E	F	1	Plaća:	4970,35					2							3	Troškovi	Iznos					4	Plin	624,18					5	Struja	378,63					6	Voda	155,04	Iznos najvećeg troška:				7	Odvoz smeća:	79,23	Iznos najmanjeg troška:				8	Mobitel:	156,21					9	Benzin:	800,56					10	Hrana:	1931,37					11	Ukupno troškova:		Ostatak novca od plaće:				12							0,5 + 0,5 + 0,5 + 0,5
	A	B	C	D	E	F																																																																																							
1	Plaća:	4970,35																																																																																											
2																																																																																													
3	Troškovi	Iznos																																																																																											
4	Plin	624,18																																																																																											
5	Struja	378,63																																																																																											
6	Voda	155,04	Iznos najvećeg troška:																																																																																										
7	Odvoz smeća:	79,23	Iznos najmanjeg troška:																																																																																										
8	Mobitel:	156,21																																																																																											
9	Benzin:	800,56																																																																																											
10	Hrana:	1931,37																																																																																											
11	Ukupno troškova:		Ostatak novca od plaće:																																																																																										
12																																																																																													

Odgovor:

A.		C.	
B.		D.	

Broj zadatka	Pitanje	Mogući bodovi
22.	<p>Zadan je logički sklop:</p>  <p>Napiši logički izraz upotrebom logičkih operatora NE, I, ILI koji točno opisuje zadani logički sklop.</p> <p>Odgovor:</p> <p style="text-align: center;">Y=</p>	1
23.	<p>Zadan je logički sklop:</p>  <p>Označi sve uređene trojke ABC koje na izlazu logičkog sklopa daju 1.</p> <p>Odaberite jedan ili više odgovora:</p> <p>Odgovor:</p> <ul style="list-style-type: none"> <input type="checkbox"/> 000 <input type="checkbox"/> 001 <input type="checkbox"/> 010 <input type="checkbox"/> 011 <input type="checkbox"/> 100 <input type="checkbox"/> 101 <input type="checkbox"/> 110 <input type="checkbox"/> 111 	1

Broj zadatka

Pitanje

Mogući bodovi

Izrađena je HTML stranica sljedećeg izgleda:



Koji od ponuđenih tagova

A	<a>
D	
G	</u>
J	</p>
M	<h1>

B	
E	
H	<u>
K	
N	</h1>

C	
F	
I	<p>
L	</br>

24.

0,5 +
0,5 +
0,5 +
0,5 +
0,5

nedostaju u HTML kodu kako bi stranica izgledala kao na slici? Upiši slovo pod kojim se tag nalazi.

```
<html>
<head>
<title> HTML dokument </title>
</head>
<body>
<h1>Uređivanje teksta</h1>
<p align="center">
(1) _____ Školsko natjecanje (2) _____ <br>
(3) _____ Županijsko natjecanje (4) _____ <br>
(5) _____ Državno natjecanje (6) _____ <br>
</p>
</body>
</html>
```

Odgovor: (upiši A B C D E F G H I J K L M ili N od odgovarajućeg taga)

(1)	
(3)	
(5)	

(2)	
(4)	
(6)	

Broj zadatka	Pitanje	Mogući bodovi																																					
25.	<p>Kojim od ponuđenih izraza treba zamijeniti varijablu x u zadanom nizu naredbi kako bi se ispisao rezultat 22?</p> <table border="1" data-bbox="276 459 1173 817"> <thead> <tr> <th>Pseudokod</th> <th>Python</th> </tr> </thead> <tbody> <tr> <td> <pre>a:=17; b:=5; <u>ako je</u> (x =3) <u>onda</u> <u>izlaz</u> (a+b) <u>inače</u> <u>izlaz</u> (a-b);</pre> </td> <td> <pre>a=17 b=5 if (x==3): print (a+b) else: print (a-b)</pre> </td> </tr> </tbody> </table> <p>Ponuđene naredbe:</p> <table border="1" data-bbox="276 918 805 1429"> <thead> <tr> <th>Odgovor:</th> <th>Pseudokod:</th> <th>Python:</th> </tr> </thead> <tbody> <tr><td>A</td><td>a+b</td><td>a+b</td></tr> <tr><td>B</td><td>a-b</td><td>a-b</td></tr> <tr><td>C</td><td>b-a</td><td>b-a</td></tr> <tr><td>D</td><td>a*b</td><td>a*b</td></tr> <tr><td>E</td><td>a/b</td><td>a/b</td></tr> <tr><td>F</td><td>b/a</td><td>b/a</td></tr> <tr><td>G</td><td>a <u>mod</u> b</td><td>a%b</td></tr> <tr><td>H</td><td>b <u>mod</u> a</td><td>b%a</td></tr> <tr><td>I</td><td>a <u>div</u> b</td><td>a//b</td></tr> <tr><td>J</td><td>b <u>div</u> a</td><td>b//a</td></tr> </tbody> </table>	Pseudokod	Python	<pre>a:=17; b:=5; <u>ako je</u> (x =3) <u>onda</u> <u>izlaz</u> (a+b) <u>inače</u> <u>izlaz</u> (a-b);</pre>	<pre>a=17 b=5 if (x==3): print (a+b) else: print (a-b)</pre>	Odgovor:	Pseudokod:	Python:	A	a+b	a+b	B	a-b	a-b	C	b-a	b-a	D	a*b	a*b	E	a/b	a/b	F	b/a	b/a	G	a <u>mod</u> b	a%b	H	b <u>mod</u> a	b%a	I	a <u>div</u> b	a//b	J	b <u>div</u> a	b//a	1
Pseudokod	Python																																						
<pre>a:=17; b:=5; <u>ako je</u> (x =3) <u>onda</u> <u>izlaz</u> (a+b) <u>inače</u> <u>izlaz</u> (a-b);</pre>	<pre>a=17 b=5 if (x==3): print (a+b) else: print (a-b)</pre>																																						
Odgovor:	Pseudokod:	Python:																																					
A	a+b	a+b																																					
B	a-b	a-b																																					
C	b-a	b-a																																					
D	a*b	a*b																																					
E	a/b	a/b																																					
F	b/a	b/a																																					
G	a <u>mod</u> b	a%b																																					
H	b <u>mod</u> a	b%a																																					
I	a <u>div</u> b	a//b																																					
J	b <u>div</u> a	b//a																																					

Odgovor: (upiši slovo)



