

Test ispravio: (1)
(2)

Ukupan broj bodova:

20. ožujka 2019. od 15:00 do 16:30

2019 Natjecanje iz informatike

Državno natjecanje / Osnove informatike
Osnovne škole 7. i 8. razred

Ime i prezime

Škola

Razred

Mentor

Županija



Agencija za odgoj i obrazovanje
Education and Teacher Training Agency



HRVATSKI SAVEZ
INFORMATIČARA



Ministarstvo znanosti,
obrazovanja i sporta

Sadržaj

Upute za natjecatelje.....	1
Zadaci 1. – 13.....	2
Zadaci 14. – 16.....	9
Zadaci 17. – 30.....	12

Upute za natjecatelje

Vrijeme pisanja: 90 minuta

Zadatke otvori nakon što učitelj odobri!

Zadnje dvije stranice testa možeš koristiti kao pomoćni papir pri rješavanju zadataka. Ukoliko ti to nije dovoljno učitelj će ti dati dodatni papir. Na kraju pisanja sve papire trebaš predati učitelju.

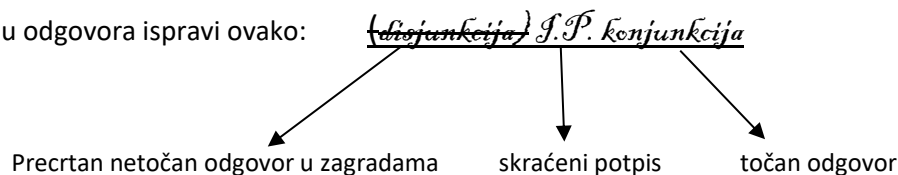
Test se sastoji od 30 pitanja. Nema djelomičnog bodovanja osim u zadacima gdje je to izričito naglašeno. Broj bodova za pojedino pitanje naveden je u stupcu mogući bodovi. Ukupan broj bodova je 49.

Odgovore zapisuješ kemijskom olovkom. Odgovori napisani grafitnom olovkom neće se priznati.

U **zadacima s više odgovora** potrebno je odabrati sve točne odgovore. Odabirom netočnog odgovora ili ne odabirom točnoga, zadatak se ne priznaje, ukoliko to nije posebno navedeno prilikom ispravljanja (bodovanje za svaki točan odgovor).

Ako pogriješiš u pisanju, pogrešku stavi u zagradu, precrtaj ju i stavi svoj skraćeni potpis. Pored toga napiši ispravno rješenje.

Pogrešku u pisanju odgovora ispravi ovako:



Povjerenstvo će priznati samo točan i pravilno korigiran odgovor po prethodnoj uputi.

Za vrijeme pisanja smiješ koristiti samo pribor za pisanje. Piši čitko!

Upotreba kalkulatora, mobitela, pametnih satova i ostalih elektroničkih uređaja nije dozvoljena.

Sretno svima!

Zadaci 1. – 13.

U sljedećim zadacima među ponuđenim odgovorima zaokruži **JEDAN** (ili više ako je naznačeno) točan odgovor.

Broj zadatka	Pitanje	Mogući bodovi
1.	<p>Petra koristi bežični računalni miš i klasičnu Windows tipkovnicu s USB priključkom na stolnom računalu s operativnim sustavom MS Windows 10. U najgorem mogućem trenutku prije isteka roka za online predaju zadaće istrošila se AA baterija na bežičnom mišu, a željela je još jednom otvoriti zatvoreni dokument sa zadaćom kojeg je pospremila u svoje dokumente na računalu. Kako bi to uspjela i bez miša koristila je prečac na tipkovnici za otvaranje programa Eksplorer za datoteke. Koji od navedenih prečaca na tipkovnici to omogućuje?</p> <p>A. Ctrl + E B. Alt + E C. Shift +E D. Windows + E</p>	1
2.	<p>Koji od navedenih uređaja možemo povezati s postojećom LAN mrežom koristeći IPv4 adresu 192.168.888.162?</p> <p>A. Mrežni printer u boji B. Mrežni poslužitelj C. Lokalni Active Directory poslužitelj D. Sve navedene uređaje E. Niti jedan navedeni uređaj</p>	1
3.	<p>Što od navedenog nije istina za rekurzivne funkcije (dva su točna odgovora)?</p> <p>A. Rekurzivna funkcija poziva samu sebe. B. Svakim pozivom rekurzivne funkcije moramo se približavati uvjetu prekida rekurzije. C. Rekurzivna funkcija se izvodi beskonačno puta. D. Algoritmi napisani rekurzivnom funkcijom su kraći. E. Rekurzivni programi troše manje memorije. F. Rekurzivni programi su sporiji.</p>	0,5+0,5
4.	<p>Koja od navedenih tražilica je znanstvena tražilica?</p> <p>A. DuckDuckGo B. Ask C. Bing D. Yahoo! E. Google F. Wolfram Alpha</p>	1

Kako se zove metoda sortiranja prikazana na slici?

11	↔	9	5	7	3
9		11	↔	5	7
9		5		11	↔
9		5	7		11
9	↔	5	7	3	11
5		9	↔	7	3
5		7		9	↔
5	↔	7	3	9	11
5		7	↔	3	9
5	↔	3	7	9	11
3	5	7	9	11	

5.

1

- A. Sortiranje metodom mjehurića (Bubble sort)
- B. Sortiranje metodom izbora (Selection sort)
- C. Sortiranje metodom zamjene (Exchange sort)
- D. Sortiranje metodom umetanja (Insertion sort)

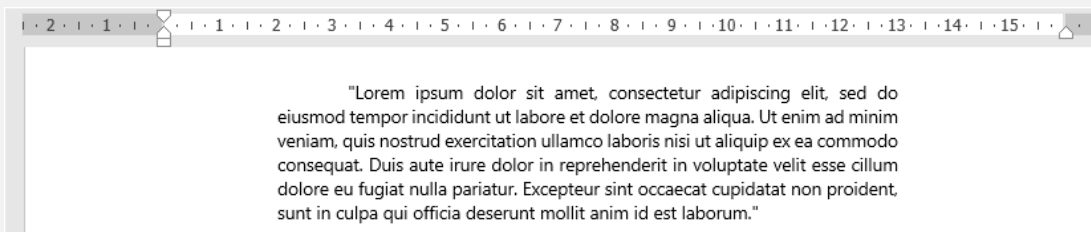
Što omogućava indeksiranje polja u programu za rad s bazama podataka MS Access 2016?

6.

1

- A. Ubrzavanje razvrstavanja podataka
- B. Ubrzavanje ažuriranja podataka
- C. Usporavanje pretraživanja podataka ako je kod svojstva polja Indeksirano uključena opcija Da (Duplikati u redu)
- D. Usporavanje pretraživanja podataka ako je kod svojstva polja Indeksirano uključena opcija Da (Bez duplikata)

Koji od ponuđenih odgovora omogućava uređivanje uvlaka odlomka sa slike u MS Wordu 2016?



7.

- A. **Uvlaka**
 Lijevo: 0 cm
 Desno: 0 cm
 Posebno: (ništa)
 Od: []
- B. **Uvlaka**
 Lijevo: 2 cm
 Desno: 3 cm
 Posebno: Prvi redak
 Od: 1,25 cm
- C. **Uvlaka**
 Lijevo: 2 cm
 Desno: 3 cm
 Posebno: Višeće
 Od: 1,25 cm
- D. **Uvlaka**
 Lijevo: 2 cm
 Desno: 13 cm
 Posebno: Višeće
 Od: 1,25 cm
- E. **Uvlaka**
 Lijevo: 2 cm
 Desno: 13 cm
 Posebno: Prvi redak
 Od: 1,25 cm

1

Kako se zove naslov članka na mrežnoj stranici koji privuče pažnju, a otvaranjem samog članka dolazimo do saznanja da sadržaj ne odgovara naslovu?

8.

- A. Clickdirects
 B. Clickbait
 C. Clickroad
 D. Clickbone

1

Na koji od navedenih načina se računalo **ne** može zaraziti zlonamjernim programom?

- 9.
- A. Preuzimanjem video sadržaja preko torrenta
 - B. Preuzimanjem računalnih igara s neverificiranih stranica
 - C. Otvaranjem privitaka iz elektroničke pošte
 - D. Otvaranjem linkova iz poruka na društvenim mrežama koje imaju za cilj preuzeti određenu datoteku
 - E. Upotrebom uređaja za pohranu podataka
 - F. Ažuriranjem operativnog sustava

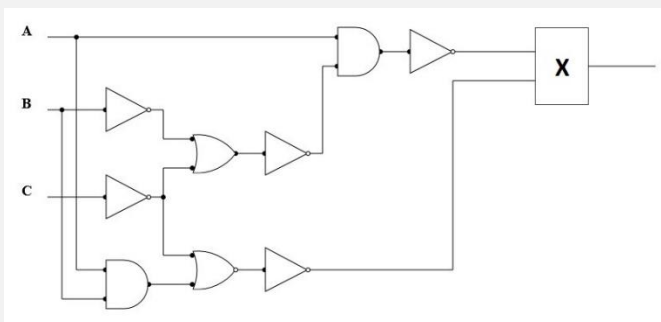
1



Petar je pričao s prijateljem preko Skype-a i prijatelj mu je rekao kako ne propušta više niti jednu utakmicu rukometne Lige prvaka, jer se sve utakmice prenose preko interneta. Čim je došla prva utakmica Petar se odlučio uvjeriti kakva je kvaliteta slike. Primijetio je kako se u nekoliko navrata slika 'zamrznu' i da se nakon 2-3 sekunde utakmica nastavila prenositi u realnom vremenu. Odmah je povezoao to sa Skype pozivom jer se isto dogodilo dok je pričao s prijateljem. Koji transportni protokol omogućuje prijenos videa u realnom vremenu?

- 10.
- A. SSH
 - B. TLS
 - C. TCP
 - D. UDP
 - E. HTTPS
 - F. Telnet

1

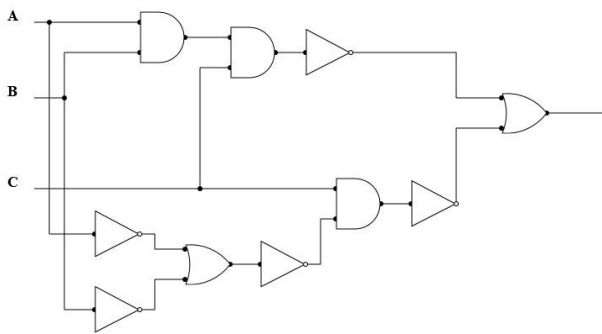
Koji logički sklop treba staviti na mjesto X kako bi dobiveni logički izraz bio istinit za točno tri uređene trojke?



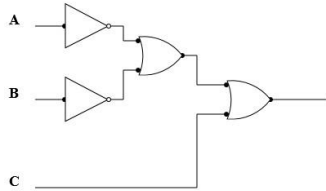
- 11.
- A. Niti jedan sklop neće dati tri istinite uređene trojke
 - B. Sklop ILI 
 - C. Sklop I 
 - D. Oba sklopa će dati tri istinite uređene trojke

2

Logički izraz dobiven na izlazu logičkog sklopa

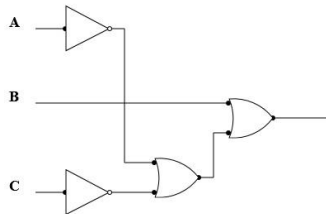


ima isto rješenje tablice istinitosti kao i logički izraz dobiven iz kojeg od ponuđenih logičkih sklopova?

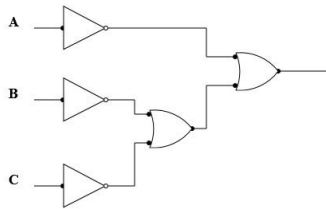


A.

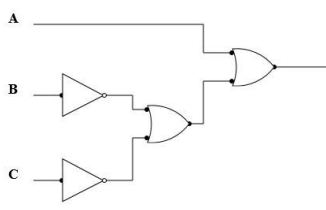
12.



B.



C.



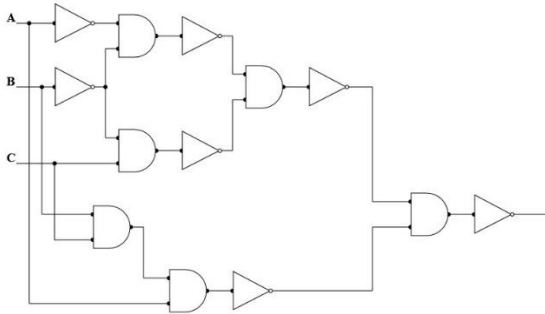
D.

2

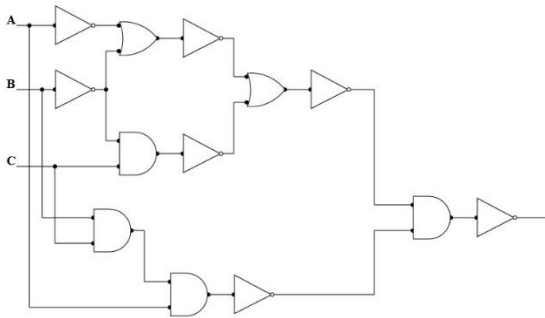
Koji od ponuđenih logičkih sklopova odgovara navedenom logičkom izrazu?

$$\overline{\overline{\overline{B \cdot C + \overline{A \cdot B} \cdot A \cdot B \cdot C}}}$$

A.

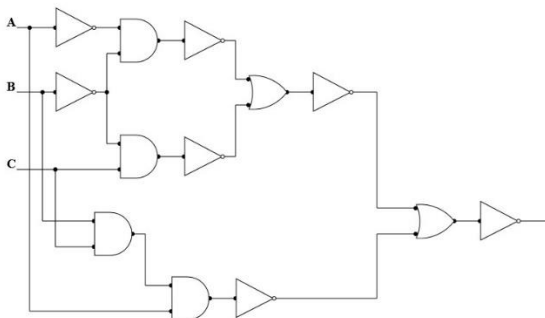


B.



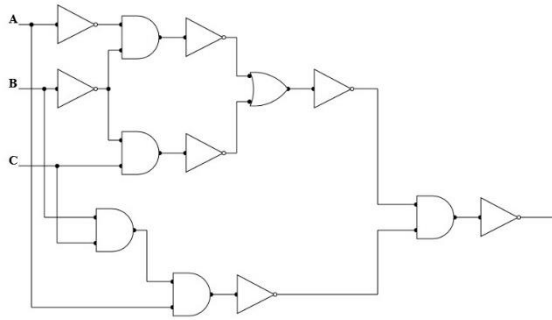
13.

C.

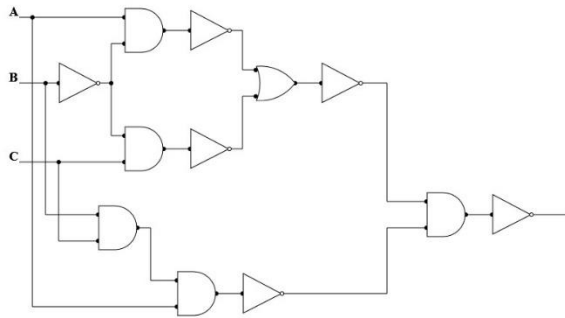


2

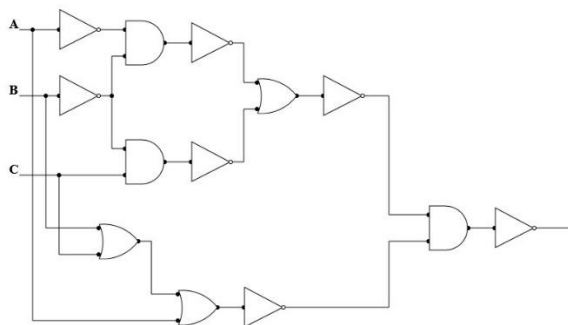
D.



E.



F.



Zadaci 14. – 16.

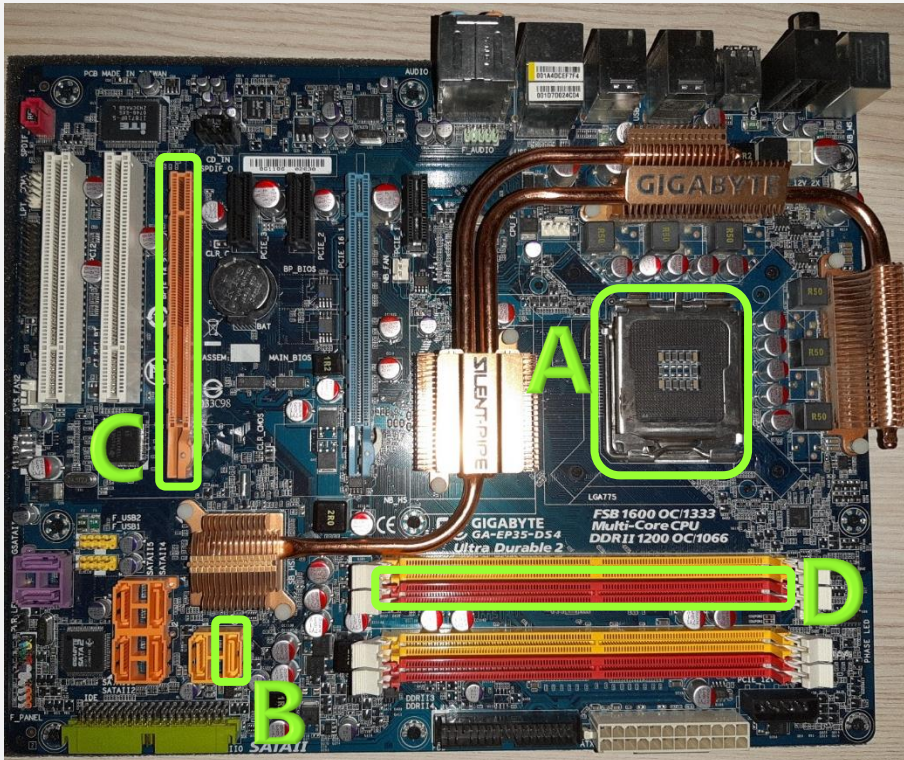
U sljedećim zadacima ispravno spojite parove tako da na predviđeno mjesto, pored slova, upišete broj koji označava točan odgovor.

Broj zadatka

Pitanje

Mogući bodovi

Na slici je prikazana matična ploča.



14.

0,5 +
 0,5 +
 0,5+
 0,5

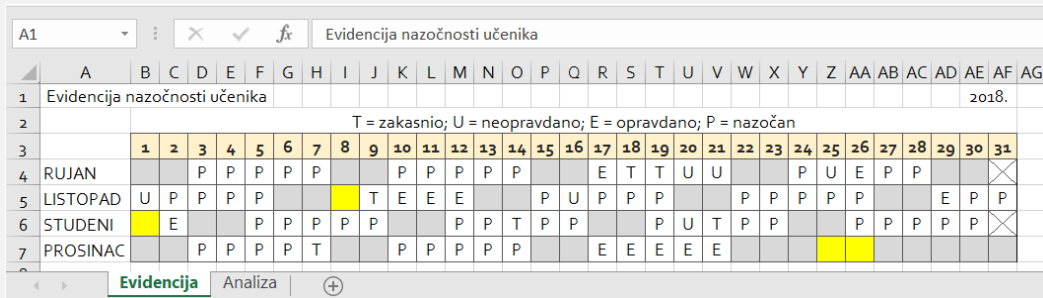
Koje komponente računala se postavljaju u označene utore na matičnoj ploči? Odaberi iz popisa ponuđenih komponenti.

1	ATA HDD	7	BIOS
2	MREŽNA KARTICA	8	PROCESOR
3	ROM	9	SSD M2
4	ATA CD ROM	10	GRAFIČKA KARTICA
5	NAPAJANJE	11	RAM
6	SATA HDD	12	ZVUČNA KARTICA

Odgovor:

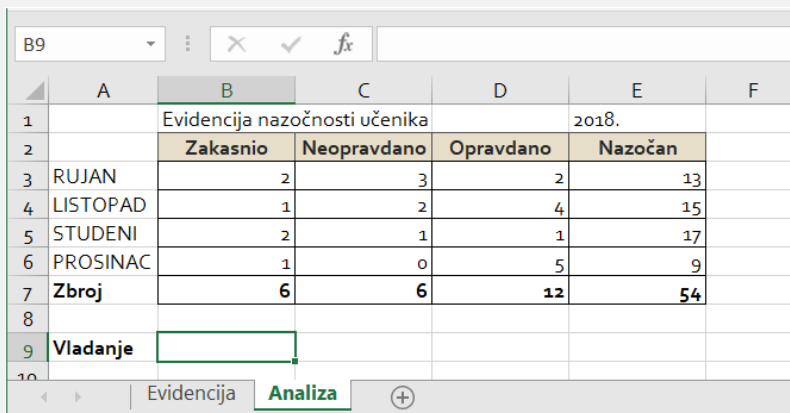
A.		C.	
B.		D.	

Na slikama su prikazani isječki dvaju radnih listova iste radne knjige napravljenih u programu za proračunske tablice MS Excel 2016.



	1	2	3	4	5	6	7	8	9	10	11	12	13	14	15	16	17	18	19	20	21	22	23	24	25	26	27	28	29	30	31
RUJAN			P	P	P	P	P			P	P	P	P	P			E	T	T	U	U			P	U	E	P	P			
LISTOPAD	U	P	P	P	P				T	E	E	E			P	U	P	P	P			P	P	P	P				E	P	P
STUDENI		E			P	P	P	P			P	P	T	P	P				P	U	T	P	P			P	P	P	P		
PROSINAC			P	P	P	P	T			P	P	P	P				E	E	E	E	E										

Slika 1.



	Zakasnio	Neopravdano	Opravdano	Nazočan
RUJAN	2	3	2	13
LISTOPAD	1	2	4	15
STUDENI	2	1	1	17
PROSINAC	1	0	5	9
Zbroj	6	6	12	54

15. Slika 2.

- Odaberi funkciju koja će u ćeliji B3 na radnom listu Analiza izračunati ukupan broj evidencije po danima za rujan s radnog lista Evidencija pod oznakom Zakasnio
- Odaberi funkciju koja će u ćeliji C3 na radnom listu Analiza izračunati ukupan broj evidencije po danima za rujan s radnog lista Evidencija pod oznakom Neopravdano
- Odaberi funkciju koja će u ćeliji D3 na radnom listu Analiza izračunati ukupan broj izostanaka za rujan s radnog lista Evidencija pod oznakom Opravdano
- Odaberi funkciju koja će u ćeliji E3 na radnom listu Analiza izračunati ukupan broj izostanaka za rujan s radnog lista Evidencija pod oznakom Nazočan
- Odaberi funkciju koja će u ćeliji B7 na radnom listu Analiza izračunati ukupan broj evidentiranih oznaka Zakasnio za navedene mjesece
- Odaberi ispravno napisanu kombinaciju funkcija koje će u ćeliji B9 ispisati riječ Dobro, ukoliko je zbroj pod Neopravdano veći od 5 ili zbroj pod Zakasnio veći od 6, a u suprotnom će ispisati riječ Uzorno.

Ponuđene funkcije su:

0,5 +
0,5 +
0,5 +
0,5 +
0,5 +
0,5

1	=COUNTIF(B4:AF4;"E")
2	=COUNTIF(B4:AF4;"P")
3	=COUNTIF(B4:AF4;"T")
4	=COUNTIF(B4:AF4;"U")
5	=COUNTIF(Analiza!B4:AF4;"E")
6	=COUNTIF(Analiza!B4:AF4;"P")
7	=COUNTIF(Analiza!B4:AF4;"T")
8	=COUNTIF(Analiza!B4:AF4;"U")
9	=COUNTIF(Analiza\$B4:AF4;"E")
10	=COUNTIF(Analiza\$B4:AF4;"P")
11	=COUNTIF(Analiza\$B4:AF4;"T")
12	=COUNTIF(Analiza\$B4:AF4;"U")
13	=COUNTIF(Evidencija!B4:AF4;"E")
14	=COUNTIF(Evidencija!B4:AF4;"P")
15	=COUNTIF(Evidencija!B4:AF4;"T")
16	=COUNTIF(Evidencija!B4:AF4;"U")
17	=COUNTIF(Evidencija\$B4:AF4;"E")
18	=COUNTIF(Evidencija\$B4:AF4;"P")
19	=COUNTIF(Evidencija\$B4:AF4;"T")
20	=COUNTIF(Evidencija\$B4:AF4;"U")
21	=IF(C7>5;"Dobro";IF(B7>6;"Dobro";"Uzorno"))
22	=IF(C7>5;IF(B7>6;"Dobro";"Uzorno");"Dobro")
23	=IF(C7>6;"Dobro";IF(B7>5;"Uzorno";"Dobro"))
24	=IF(((C7>5)AND(B7>6));"Dobro";"Uzorno")
25	=SUM(B3;B6)
26	=SUM(B3:B6)
27	=SUM(Analiza\$B3:B6)
28	=SUM(Analiza!B3:B6)
29	=SUM(Evidencija\$B3:B6)
30	=SUM(Evidencija!B3:B6)

Odgovor:

A.		C.		E.	
B.		D.		F.	

16.	Ispravno spoji opis s nazivom.		0,5 + 0,5 + 0,5 + 0,5
	A. Mamljenje djece radi seksualnih potreba.	1. HAPPY SLAPPING	
	B. Otvaranje lažnih profila putem kojih napadač navodi drugu osobu na ljubavnu vezu putem interneta.	2. GROOMING	
	C. Grupa napada pojedinca, nasilje snima mobitelom ili kamerom i kasnije snimku objavljuje na internetu.	3. CYBERSTALKING	
	D. Online intenzivno uznemiravanje koje uključuje brojne akcije kao što su zastrašivanje i prijetnje, primjerice fizičkim ozljeđivanjem, a što može rezultirati dugotrajnim osjećajem straha.	4. CATFISHING	

Odgovor:

A.		C.	
B.		D.	

Zadaci 17. – 30.

U sljedećim zadacima odgovaraš kratkim odgovorom (riječ, broj, slovo,...). Odgovor upišite na predviđeno mjesto za odgovor. U računskim zadacima nije potrebno upisivati mjernu jedinicu ili oznaku baze

Broj zadatka	Pitanje	Mogući bodovi		
17.	Kolika će biti vrijednost varijable x nakon izvođenja navedenih naredbi?	1		
	<table border="1"> <tr> <td>Pseudokod</td> <td>Python</td> </tr> <tr> <td><code>x:= sqrt(sqrt(sqr(sqrt(sqr(trunc(5.7))))));</code></td> <td><code>from math import*</code> <code>x = sqrt(sqrt(trunc(5.7)**2)**2)**2</code></td> </tr> </table>		Pseudokod	Python
Pseudokod	Python			
<code>x:= sqrt(sqrt(sqr(sqrt(sqr(trunc(5.7))))));</code>	<code>from math import*</code> <code>x = sqrt(sqrt(trunc(5.7)**2)**2)**2</code>			

Odgovor:

Petra je dobila zadatak osmisлити bazu podataka u kojoj bi se pratili podaci o učenicima, učiteljima, predmetima i testovima. Kao pomoć u rješavanju zadanog problema učitelj je odredio nazive polja koja su potrebna za prikaz tih podataka, te međusobne odnose. Petra treba posložiti nazive polja u tablice tako da se izbjegne nepotrebno ponavljanje podataka i omogući međusobno povezivanje podataka pravilom referencijalnog integriteta, pri čemu su definirani odnosi između tablice „Jedan-Na-Više“: Ucenik-Testovi, Ucitelj-Testovi, Predmet-Testovi. Zadane nazive polja dodaj u tablice s odgovarajućim imenima. Nazive polja unutar pojedine tablice poredaj tako da prvo polje koje postaviš u tablicu predstavlja primarni ključ te tablice (svaka tablica ima jedan primarni ključ), a ostale nazive polja poredaj po abecedi.

Ucenik	Testovi	Ucitelj	Predmet

18.

Ponudeni nazivi polja

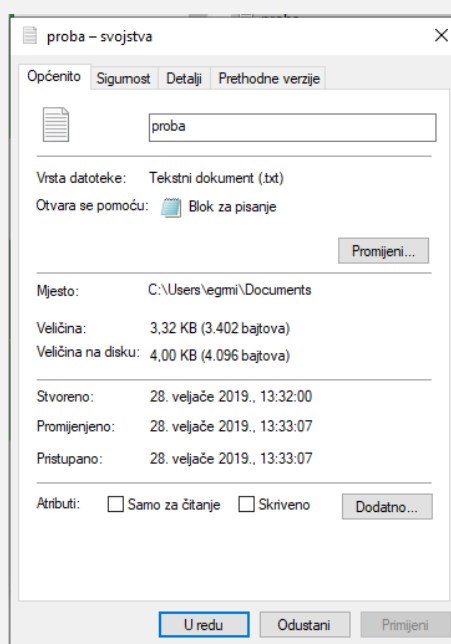
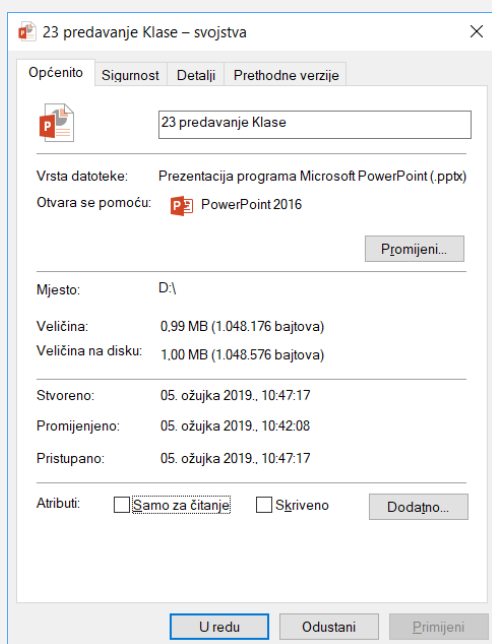
A	Datum_testa
B	ID_predmeta
C	ID_testa
D	ID_ucenika
E	ID_ucitelja
F	Ime_ucenika
G	Ime_ucitelja
H	Naziv_predmeta
I	Ocjena
J	Prezime_ucenika
K	Prezime_ucitelja
L	Razred

3

Mario se našao u problemu obzirom na informacije koje je pronašao na Wikipediji. Bio je zbunjen oko termina kibibajt, kilobajt, mebibajt, megabajt, načina pisanja tih mjernih jedinica, odnosa među mjernim jedinica i načina na koji je to prikazano u operacijskom sustavu MS Windows 10, te je odlučio provesti malo istraživanje. Mario je na svom računalu napravio prezentaciju u programu MS PowerPoint 2016, te pogledao svojstva tako nastale datoteke (Slika 1.). Zatim je zamolio svoju prijateljicu da i ona napravi neku datoteku na svom računalu i pošalje mu sliku svojstava te datoteke. Njegova prijateljica napravila je jednu tekstnu datoteku u Bloku za pisanje na svojem računalu, te mu je poslala sliku svojstava te datoteke (Slika 2.).

Slika 1.

Slika 2.



19.

0,5 +
 0,5 +
 0,5 +
 0,5

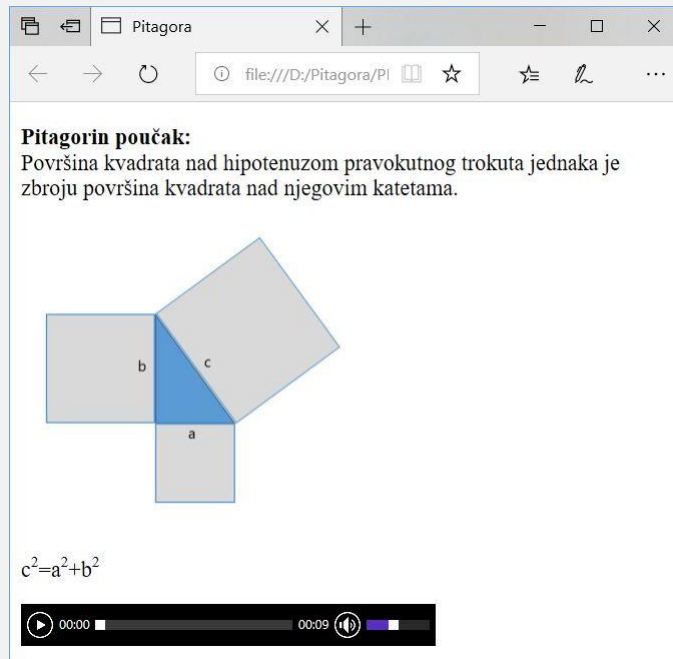
Mario je uočio da postoji podatak o veličini, te podatak o veličini na disku. Proučavajući oba primjera postavio si je nekoliko pitanja na koje mu treba pomoć u odgovoru:

- Koliko 1,00 KB ima bajtova ako se promatra **veličina na disku** na računalu?
- Koliko 1,00 MB ima KB ako se promatra **veličina na disku** na računalu?
- Koliko prostora zauzimaju obje datoteke, izraženo u bajtovima ako ih zajedno označimo, i promatramo oznaku **veličina**?
- Koliko prostora zauzimaju obje datoteke, izraženo u mjernoj jedinici MB ako ih zajedno označimo, promatramo oznaku **veličina** i iznos zaokružimo na dvije decimale?

Odgovor:

A.		C.	
B.		D.	

Petra je izradila mrežnu stranicu koristeći tagove HTML jezika. Petrina stranica izgleda kao na slici:



20. Dovrši Petrin HTML kod tako da dobiješ izgled mrežne stranice kao na slici.

```

<!DOCTYPE html>
<html>
<head>
<title>Pitagora</title>
<style>img {width:50%;}</style>
</head>
<body>
<p><_____> Pitagorin poučak: <_____> <br>Površina kvadrata
nad hipotenuzom pravokutnog trokuta jednaka je zbroju površina
kvadrata nad njegovim katetama.</p>
<p><_____> <_____>="Pitagora.jpg"</p>
<p>
c<_____>^2<_____>=a<_____>^2<_____>+b<_____>^2<_____>
</p>
<_____> controls>
<_____> <_____>="Pitagora.mp3"<_____>
<_____>
</body>
</html>
  
```

Ponuđeni HTML tagovi:

3

1	a	16	/a
2	audio	17	/audio
3	br	18	/br
4	em	19	/em
5	href	20	/href
6	img	21	/img
7	p	22	/p
8	source	23	/source
9	src	24	/src
10	strong	25	/strong
11	sub	26	/sub
12	sup	27	/sup
13	u	28	/u
14	h1	29	/h1
15	video	30	/video

21. Odredi X u heksadekadskom brojevnom sustavu kako bi sljedeća jednakost bila točna.

$$2_{(16)} \cdot X_{(16)} + 23_{(16)} = 7_{(16)} \cdot X_{(16)} - 14_{(16)} .$$

Odgovor:

$$X_{(16)} =$$

1

22. Koliko ima četveroznamenastih brojeva u heksadekadskom brojevnom sustavu koji počinju i završavaju na znamenku A, a zapisani u binarnom brojevnom sustavu imaju točno 11 znamenki jedinica?

Odgovor:

1

23. Zadan je sljedeći niz u kojem je zapisan jedan broj u dekadskom brojevnom sustavu pa zatim jedan broj u heksadekadskom brojevnom sustavu:

$$24_{(10)}, 19_{(16)}, 27_{(10)}, 1E_{(16)}, 34_{(10)}, 27_{(16)}, X_{(10)}, Y_{(16)}, \dots$$

Odredi sljedeća dva elementa niza. Prvi broj u nastavku niza (X) treba biti zapisan u dekadskom brojevnom sustavu, a drugi (Y) u heksadekadskom brojevnom sustavu.

Odgovor:

$$X_{(10)} =$$

$$Y_{(16)} =$$

0,5+
0,5

24. A. Odredi najveći desetoznamenasti neparni binarni broj koji ima tačno 7 jedinica u svom zapisu.
B. Tako dobiveni broj zapiši u dekadskom brojevnom sustavu.

1+1

Odgovor:

A.

B.

25. Kojim znamenkama trebamo zamijeniti * kako bi jednakost bila istinita?
 $D*8*F*2_{(16)}=11**0100**001110*11*00010***_{(2)}$

1,5

Odgovor:

Kojim brojem trebamo zamijeniti varijablu n kako bi vrijednost varijable s nakon izvođenja navedenih naredbi bila 35?

Pseudokod	Python
<p>s := -1;</p> <p><u>za</u> i := 1 <u>do</u> n <u>činiti</u></p> <p style="padding-left: 40px;">s := s + i - 1;</p> <p><u>izlaz</u> (s);</p>	<p>s = -1</p> <p>for i in range(1, n+1):</p> <p style="padding-left: 40px;">s = s + i - 1</p> <p>print (s)</p>

26.

2

Odgovor:

27. Za koliko uređenih trojki je navedeni izraz istinit?
 $\overline{\overline{B \cdot C + A \cdot B \cdot A \cdot B \cdot C}}$

2

Odgovor:

Zadan je broj n=1234567. Na predviđena mjesta umetni jednu od operacija div (//) i mod (%) kako bi varijabla z poprimila vrijednost 4.

Pseudokod	Python
z := n _____ 1000 _____ 100 _____ 10;	z = n _____ 1000 _____ 100 _____ 10

28.

1,5

Kolika će biti vrijednost varijable k nakon izvođenja navedenih naredbi?

29.

Pseudokod	Python
<pre>x:= 372845; k:= 10; dok je (x > 9) činiti { z:= x mod 10; ako je z < k onda k:= z; x:= x div 10; } ako je (x mod 10) < k onda k:= x mod 10; izlaz(k);</pre>	<pre>x = 372845 k = 10 while (x > 9): z = x % 10 if z < k: k = z x = x // 10 if (x % 10) < k: k = x % 10 print(k)</pre>

2

Odgovor:

Petar, kao vrsni programer, želi svoje umijeće programiranja prezentirati prijatelju Luki. Luka mu je odmah pripremio veliki izazov. Zatražio je od Petra da napravi program koji će ispisati sve brojeve od 2 do 100 koji imaju točno 2 djelitelja. Petar je odmah napisao traženi program. Tvoj zadatak je na označena mjesta umetnuti naredbe koje je Petar napisao u svom programu.

30.

Pseudokod	Python
<pre> za i := 2 do 100 <u>činiti</u> { br := 0; za j := 1 do <u>___(1) činiti</u> { ako je <u>___(2) onda</u> br := br+1; } ako je <u>___(3) onda</u> <u>izlaz</u> (i); } </pre>	<pre> for i in range (2, 101): br=0 for j in range (1, <u>___(1)</u>): if <u>___(2)</u>: br=br+1 if <u>___(3)</u>: print(i) </pre>

1+1+1

Odgovor:	Pseudokod:	Python:
A	2	2
B	100	100
C	i	i+1
D	i < 100	i < 100
E	i <u>mod</u> j = 0	i % j == 0
F	i <u>mod</u> j = 2	i % j == 2
G	j = 2	j == 2
H	j <u>mod</u> i = 0	j % i == 0
I	j <u>mod</u> i = 2	j % i == 2
J	br = 2	br == 2
K	br <> 2	br != 2

Odgovor:

1.	_____
2.	_____
3.	_____



